

HUGENTOBLER

Schweizer Kochsysteme

Gewerbestr. 11, 3322 Schönbühl, Tel. 0848 400 900
e-mail: info@hugentobler.ch www.hugentobler.ch

Hold-o-Mat 323

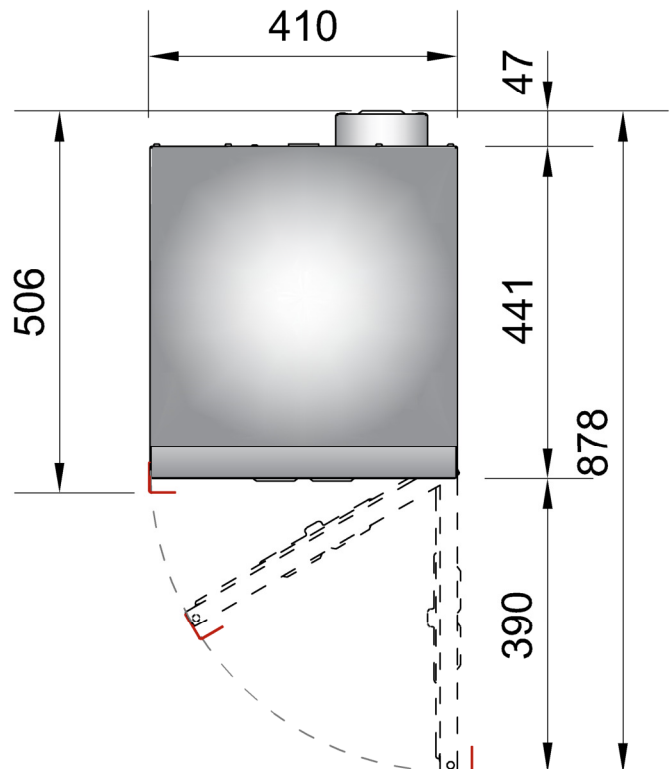
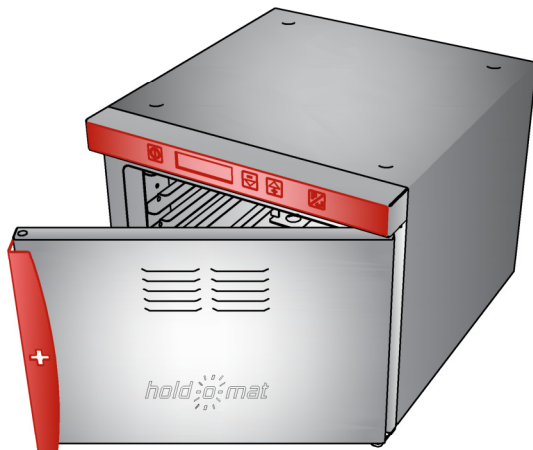
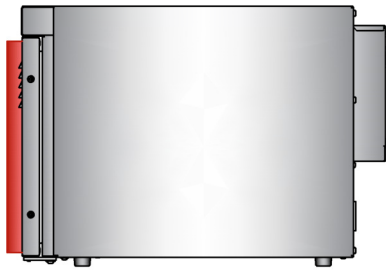
Massstab: 1:10

Aussenmasse (bxtxh): 410 x 506 x 346 mm

Gewicht: 21.0 kg

Elektroanschluss: 230V 50/60Hz 10A - 1,05kW Kabellänge 1 Meter

Zubehör optional: Kerntemperatursonde



HUGENTOBLER

Schweizer Kochsysteme

Gewerbestr. 11, 3322 Schönbühl, Tel. 0848 400 900
e-mail: info@hugentobler.ch www.hugentobler.ch

Hold-o-Mat 311

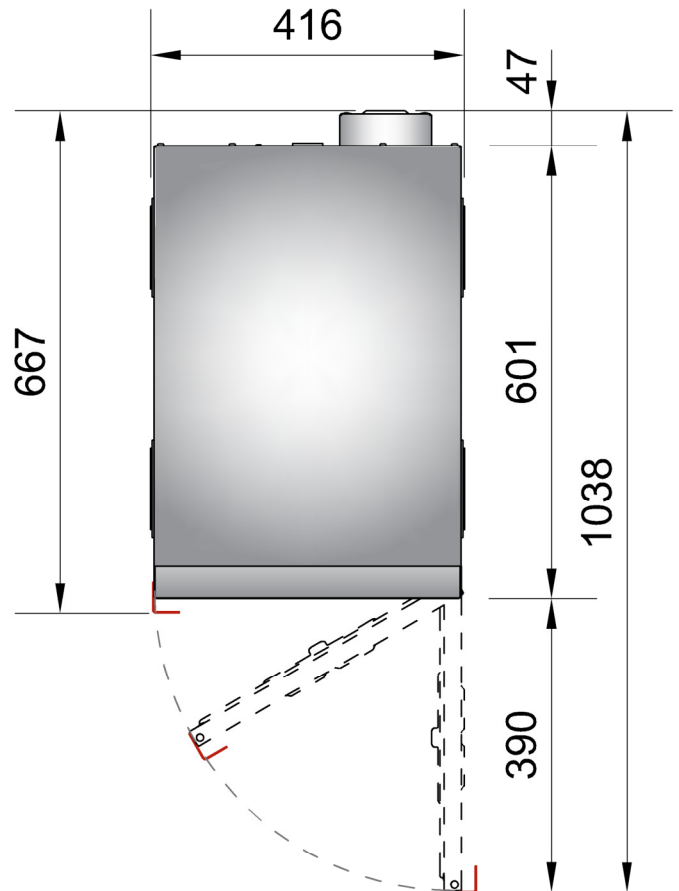
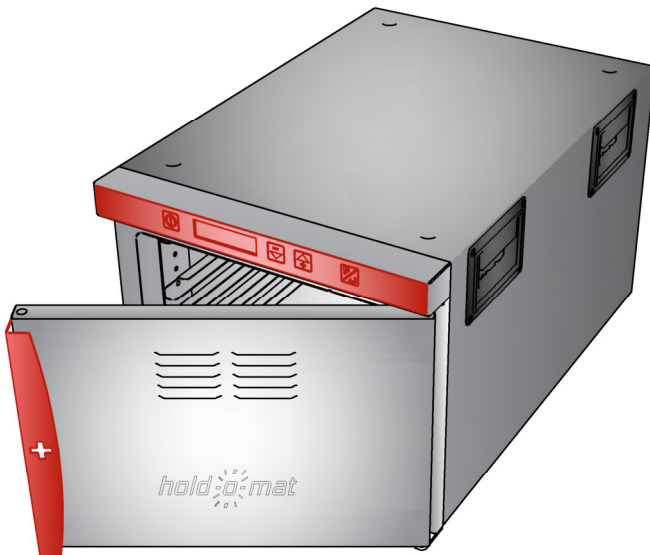
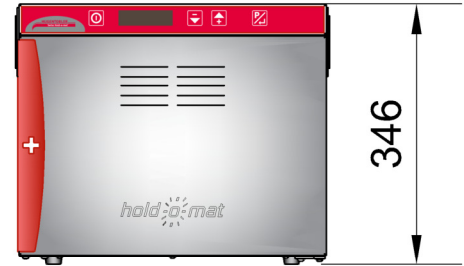
Massstab: 1:10

Aussenmasse (bxtxh): 416 x 667 x 346 mm

Gewicht: 24.0 kg

Elektroanschluss: 230V 50/60Hz 10A - 1,05kW Kabellänge 1 Meter

Zubehör optional: Kerntemperatursonde



Hold-o-Mat 411

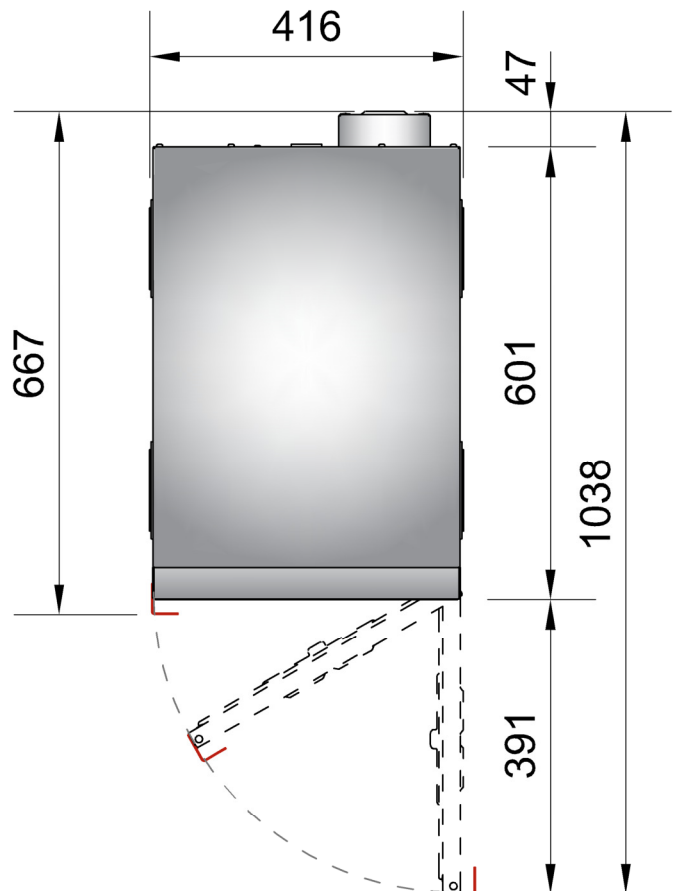
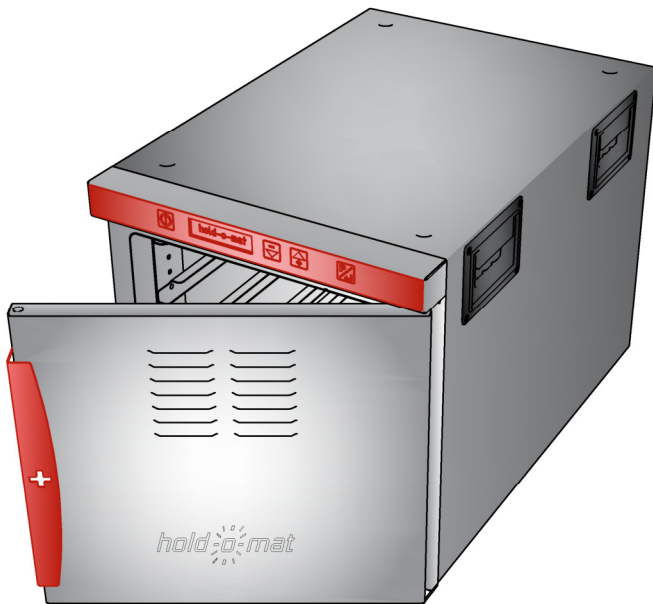
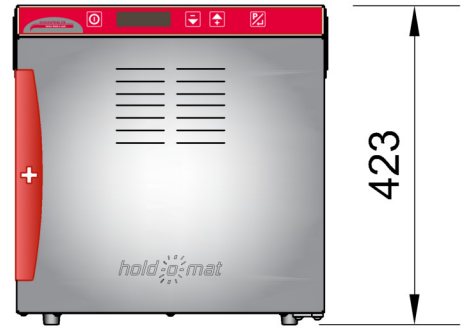
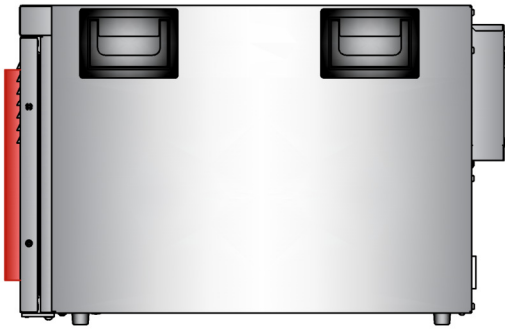
Massstab: 1:10

Aussenmasse (bxtxh): 416 x 667 x 423 mm

Gewicht: 27.5 kg

Elektroanschluss: 230V 50/60Hz 10A - 1,5kW Kabellänge 1 Meter

Zubehör optional: Kerntemperatursonde



HUGENTOBLER

Schweizer Kochsysteme

Gewerbestr. 11, 3322 Schönbühl, Tel. 0848 400 900
e-mail: info@hugentobler.ch www.hugentobler.ch

Hold-o-Mat 711

Massstab: 1:10

Aussenmasse (bxtxh): 416 x 667 x 646 mm

Gewicht: 38.0 kg

Elektroanschluss: 230V 50/60Hz 10A - 1,8kW Kabellänge 1 Meter

Zubehör optional: optionale Kernsonde nicht möglich

