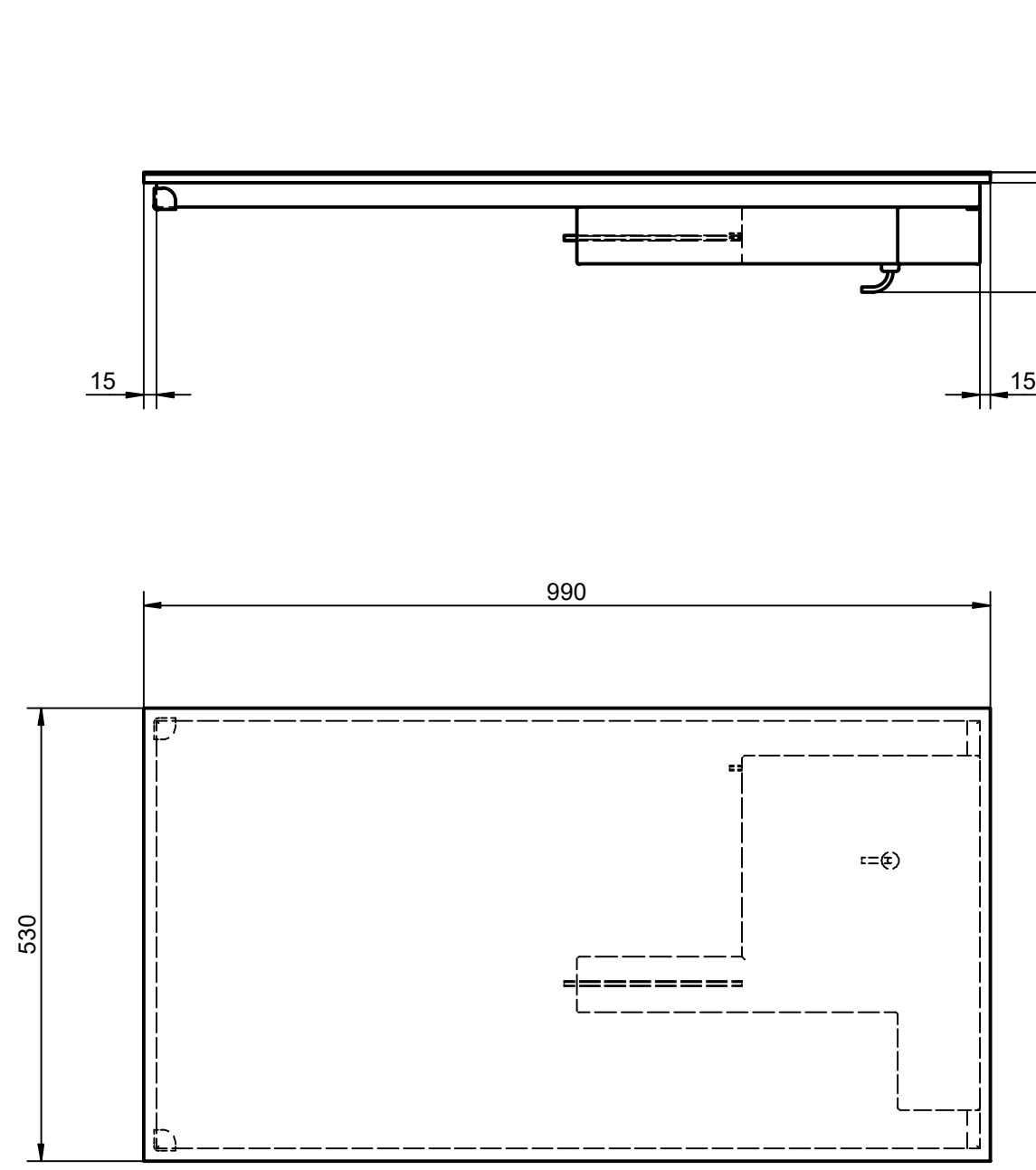
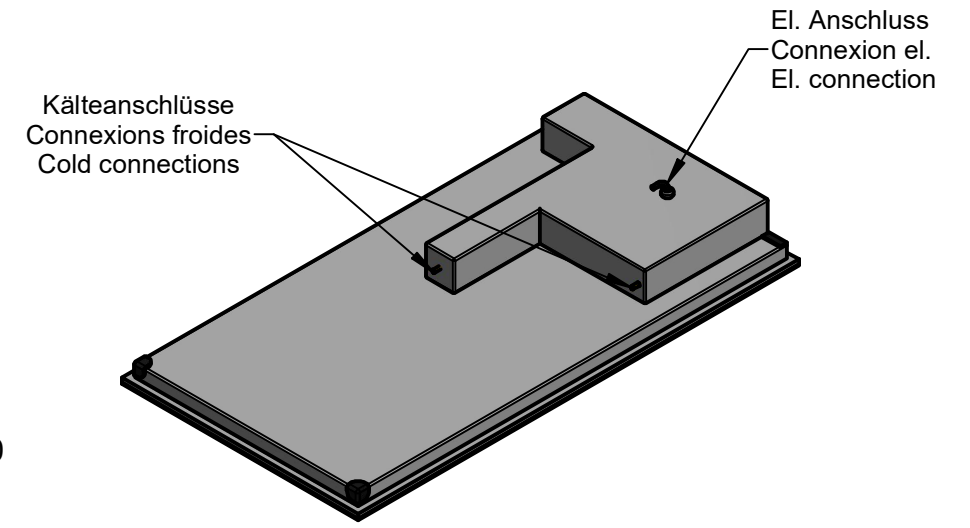
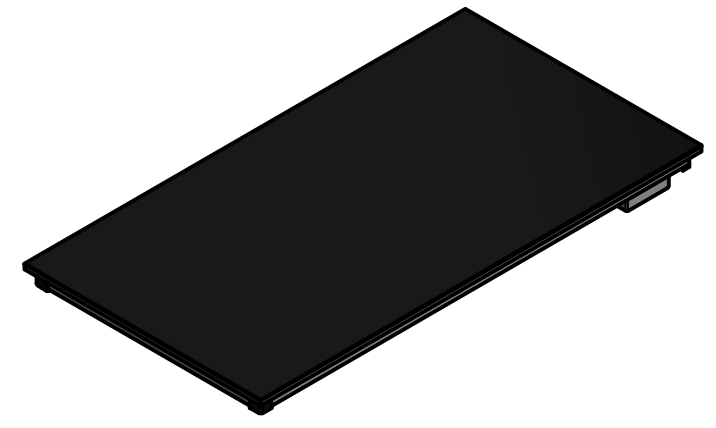
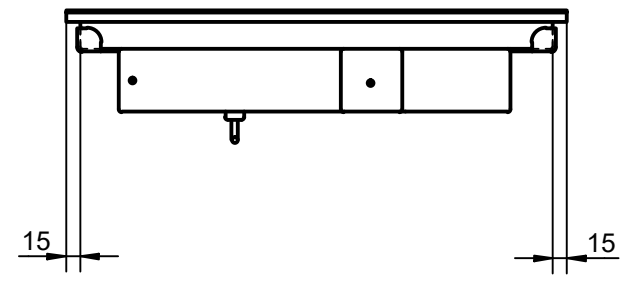


DE: Dieses Dokument und dessen Inhalt bleiben geistiges Eigentum der Firma Beer Grill AG, 5612 Villmergen, Schweiz. Das Weiterreichen an Dritte und/oder die Vervielfältigung ist ohne Zustimmung der Beer Grill AG untersagt.
 FR: Ce document et son contenu sont la propriété intellectuelle de la Société Beer Grill AG, 5612 Villmergen, Suisse. La transmission à des tiers et/ou la duplication est interdite sans l'approbation de Beer Grill AG.
 EN: This document and its contents remain the intellectual property of Beer Grill AG, 5612 Villmergen, Switzerland. Passing it on to third parties and/or reproducing it in any way are prohibited without authorisation from Beer Grill AG.



12 mm bei Glas
 22 mm bei Dekton-Auflage
 140 mm bei Glas
 150 mm bei Dekton-Auflage



Elektrischer Anschluss
 230 VAC, LN+PE, 2340 W
 Max. Nennstrom 10.2 A
 Kabellänge 1.6 m
 Stecker Typ 23 oder Schuko

Données électriques
 230 VAC, LN+PE, 2340 W
 Courant nominal max. 10.2 A
 Longueur du câble 1.6 m
 Fiche type 23 ou schuko

Electrical connecting
 230 VAC, LN+PE, 2340 W
 Max. nominal current 10.2 A
 Length of connect.cable 1.6 m
 With plug type 23 or schuko

Technische Daten
 Temperaturbereich: -5 ... +140°C **
 Kälteleistung: 210 W
 Kältemittel: R134a/R404a/CO2

Caractéristiques technique
 Plage de température: -5 ... +140°C **
 Puissance de froid: 210 W
 Fluide frigorigène: R134a/R404a/CO2

Technical data
 Temperature range: -5 ... +140°C **
 Refrigerating capacity: 210 W
 Refrigerating medium: R134a/R404a/CO2

** Bei einer Umgebungstemperatur von max. 24°C und einer relativen Luftfeuchtigkeit von max. 60%
 ** Lors d'une température ambiante de max. 24°C et une humidité relative de l'air de max. 60%
 ** By ambient temperature of max. 24°C and relative humidity of max. 60%

Einbauvorschriften:
 Einbau gemäss 21Ta076-00

Instructions d'installation:
 Installation selon 21Ta076-00

Installation instructions:
 Installation according to 21Ta076-00

R2	R1					Ers. durch:			
		Aender.				Ers. für:			
		A	14.10.2022	ume	Masse für Dekton-Auflage ergänzt	Komm.			
		Ind.	Datum	Name	Aenderung				
Kalt-, Warmplatte, GN-3/1, ZK Einbaumodell Modèle encastré Fitted model						Gezeich.	U.Meier	23.01.2020	
						Geprüft			
						Massstab	Format	Blatt	1
						1 : 8	A3	von	1



Beer Grill AG
 CH - 5612 Villmergen
 Tel.: +41 / (0) 56 618 78 00
 Fax: +41 / (0) 56 618 78 49
 e-Mail: info@beerg grill.com

21Ma074-30A

Aenderungen vorbehalten / Sous réserve de modifications / Subject to change without notice