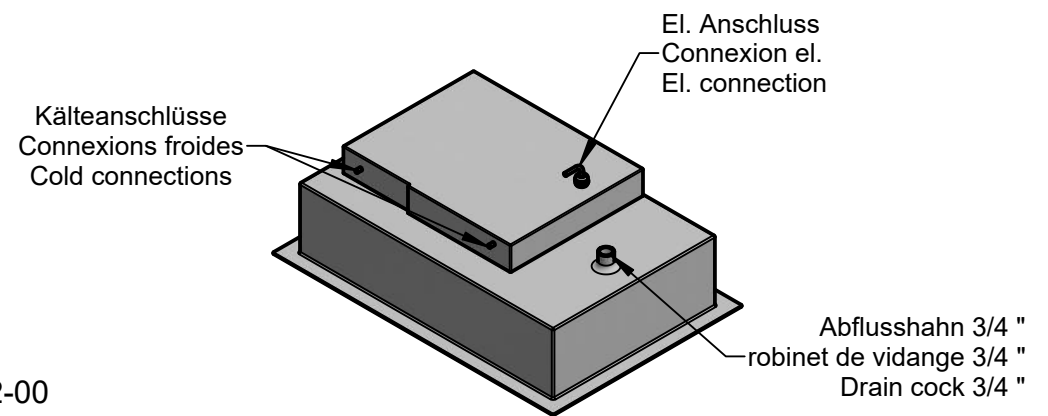
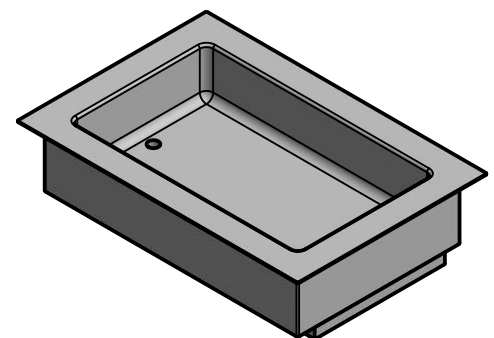
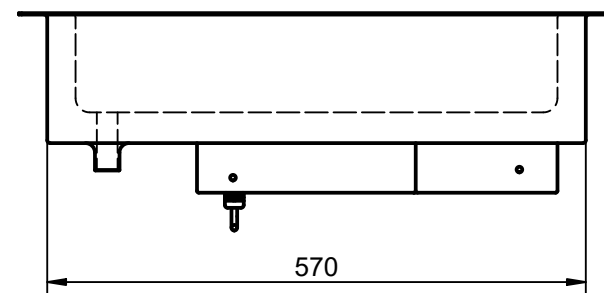
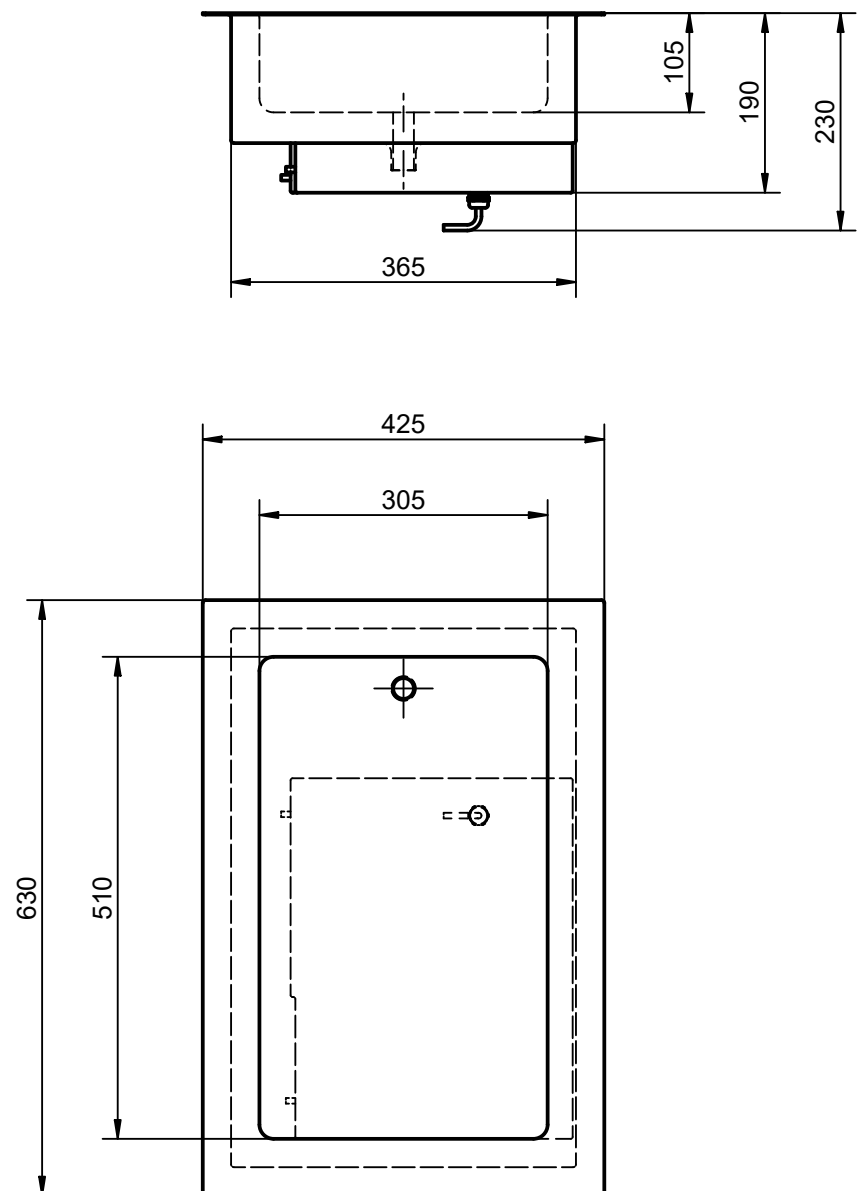


DE: Dieses Dokument und dessen Inhalt bleiben geistiges Eigentum der Firma Beer Grill AG, 5612 Villmergen, Schweiz. Das Weiterreichen an Dritte und/oder die Vervielfältigung ist ohne Zustimmung der Beer Grill AG untersagt.  
 FR: Ce document et son contenu sont la propriété intellectuelle de la Société Beer Grill AG, 5612 Villmergen, Suisse. La transmission à des tiers et/ou la duplication est interdite sans l'approbation de Beer Grill AG.  
 EN: This document and its contents remain the intellectual property of Beer Grill AG, 5612 Villmergen, Switzerland. Passing it on to third parties and/or reproducing it in any way are prohibited without authorisation from Beer Grill AG.



**Elektrischer Anschluss**  
 230 VAC, LN+PE, 900 W  
 Max. Nennstrom 4.0 A  
 Kabellänge 1.6 m  
 Stecker Typ 12 oder Schuko

**Données électriques**  
 230 VAC, LN+PE, 900 W  
 Courant nominal max. 4.0 A  
 Longueur du câble 1.6 m  
 Fiche type 12 ou schuko

**Electrical connecting**  
 230 VAC, LN+PE, 900 W  
 Max. nominal current 4.0 A  
 Length of connect.cable 1.6 m  
 With plug type 12 or schuko

**Technische Daten**  
 Temperaturbereich: -5 ... +140°C \*\*  
 Kälteleistung: 70 W  
 Kältemittel: R134a/R404a/CO2

**Caractéristiques technique**  
 Plage de température: -5 ... +140°C \*\*  
 Puissance de froid: 70 W  
 Fluide frigorigène: R134a/R404a/CO2

**Technical data**  
 Temperature range: -5 ... +140°C \*\*  
 Refrigerating capacity: 70 W  
 Refrigerating medium: R134a/R404a/CO2

\*\* Bei einer Umgebungstemperatur von max. 24°C und einer relativen Luftfeuchtigkeit von max. 60%  
 \*\* Lors d'une température ambiante de max. 24°C et une humidité relative de l'air de max. 60%  
 \*\* By ambient temperature of max. 24°C and relative humidity of max. 60%

**Einbauvorschriften:**  
 Einbau gemäss 21Ta072-00

**Instructions d'installation:**  
 Installation selon 21Ta072-00

**Installation instructions:**  
 Installation according to 21Ta072-00

R2	R1				Ers. durch:
Aender.					Ers. für:
Ind.	Datum	Name	Aenderung		Komm.
Kalt-, Warmwanne, GN-1/1, ZK					Gezeich. U.Meier 23.01.2020
Einbaumodell					Geprüft
Modèle encastré					Massstab Format Blatt 1
Fitted model					1 : 8 A3 von 1



Beer Grill AG  
 CH - 5612 Villmergen  
 Tel.: +41 / (0) 56 618 78 00  
 Fax: +41 / (0) 56 618 78 49  
 e-Mail: info@beergrill.com

**21Ma070-10**

Aenderungen vorbehalten / Sous réserve de modifications / Subject to change without notice