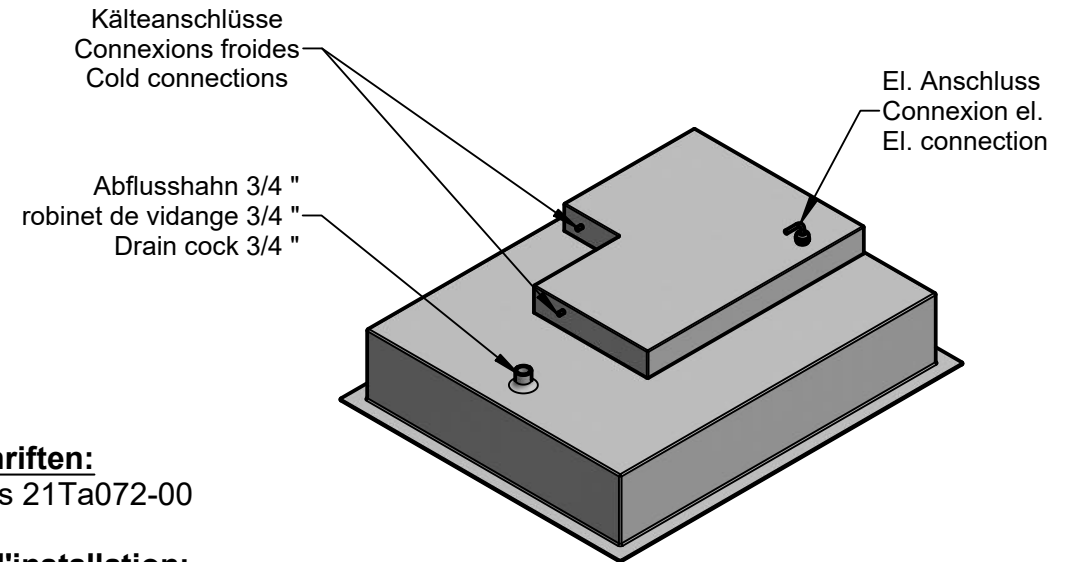
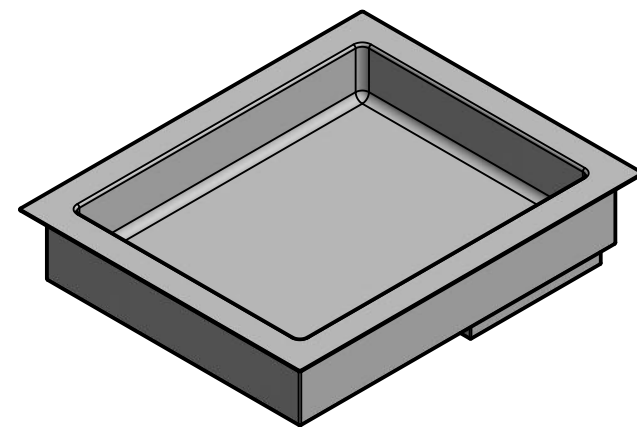
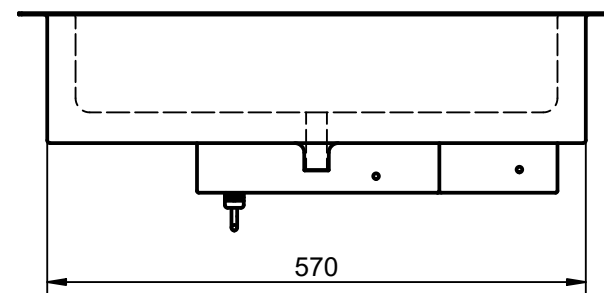
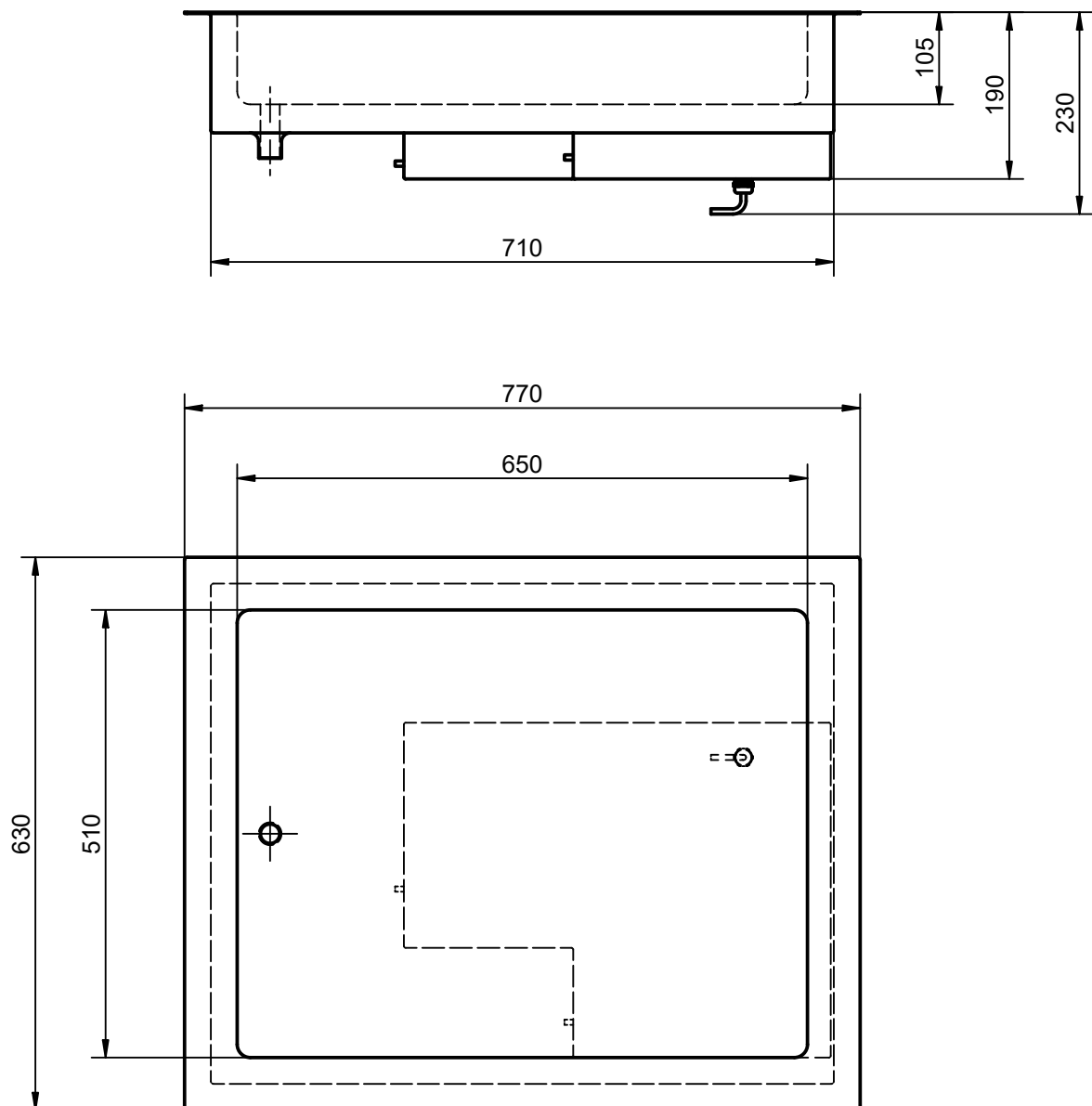


DE: Dieses Dokument und dessen Inhalt bleiben geistiges Eigentum der Firma Beer Grill AG, 5612 Villmergen, Schweiz. Das Weiterreichen an Dritte und/oder die Vervielfältigung ist ohne Zustimmung der Beer Grill AG untersagt.  
 FR: Ce document et son contenu sont la propriété intellectuelle de la Société Beer Grill AG, 5612 Villmergen, Suisse. La transmission à des tiers et/ou la duplication est interdite sans l'approbation de Beer Grill AG.  
 EN: This document and its contents remain the intellectual property of Beer Grill AG, 5612 Villmergen, Switzerland. Passing it on to third parties and/or reproducing it in any way are prohibited without authorisation from Beer Grill AG.



**Einbauvorschriften:**  
Einbau gemäss 21Ta072-00

**Instructions d'installation:**  
Installation selon 21Ta072-00

**Installation instructions:**  
Installation according to 21Ta072-00

**Elektrischer Anschluss**  
230 VAC, LN+PE, 1500 W  
Max. Nennstrom 6.6 A  
Kabellänge 1.6 m  
Stecker Typ 12 oder Schuko

**Données électriques**  
230 VAC, LN+PE, 1500 W  
Courant nominal max. 6.6 A  
Longueur du câble 1.6 m  
Fiche type 12 ou schuko

**Electrical connecting**  
230 VAC, LN+PE, 1500 W  
Max. nominal current 6.6 A  
Length of connect.cable 1.6 m  
With plug type 12 or schuko

**Technische Daten**  
Temperaturbereich: -5 ... +140°C \*\*  
Kälteleistung: 140 W  
Kältemittel: R134a/R404a/CO2

**Caractéristiques technique**  
Plage de température: -5 ... +140°C \*\*  
Puissance de froid: 140 W  
Fluide frigorigène: R134a/R404a/CO2

**Technical data**  
Temperature range: -5 ... +140°C \*\*  
Refrigerating capacity: 140 W  
Refrigerating medium: R134a/R404a/CO2

\*\* Bei einer Umgebungstemperatur von max. 24°C und einer relativen Luftfeuchtigkeit von max. 60%  
 \*\* Lors d'une température ambiante de max. 24°C et une humidité relative de l'air de max. 60%  
 \*\* By ambient temperature of max. 24°C and relative humidity of max. 60%

R2	R1				Ers. durch:		
Aender.					Ers. für:		
Ind.	Datum	Name	Aenderung		Komm.		
<b>Kalt-, Warmwanne, GN-2/1, ZK</b> <b>Einbaumodell</b> <b>Modèle encastré</b> <b>Fitted model</b>					Gezeich. U.Meier 23.01.2020		
					Geprüft		
					Massstab 1 : 8	Format A3	Blatt 1 von 1



Beer Grill AG  
 CH - 5612 Villmergen  
 Tel.: +41 / (0) 56 618 78 00  
 Fax: +41 / (0) 56 618 78 49  
 e-Mail: info@beerg grill.com

**21Ma070-20**

Aenderungen vorbehalten / Sous réserve de modifications / Subject to change without notice