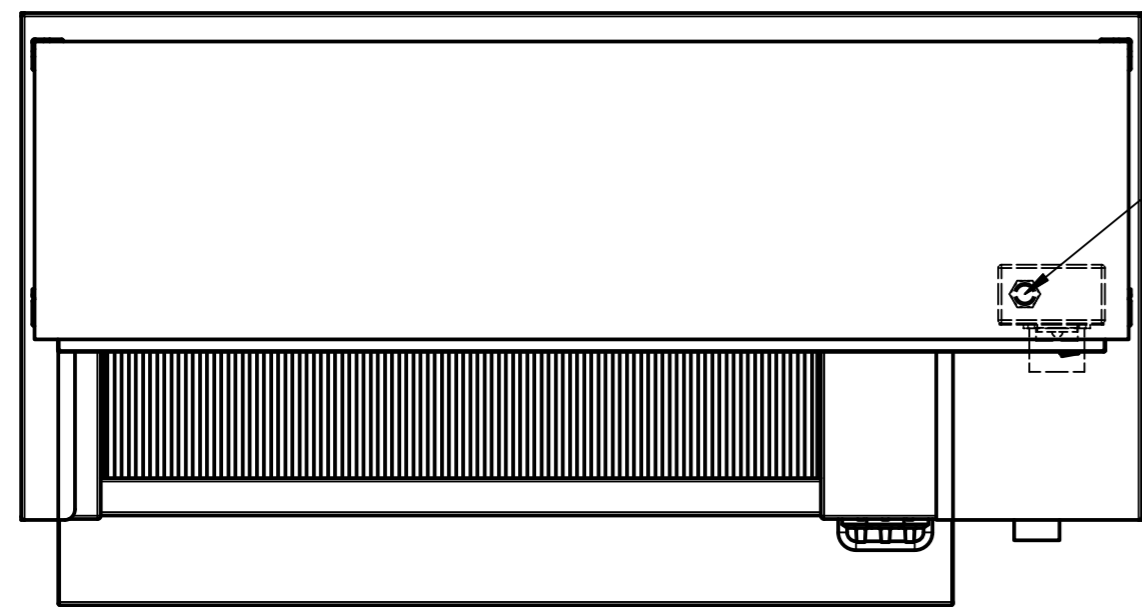
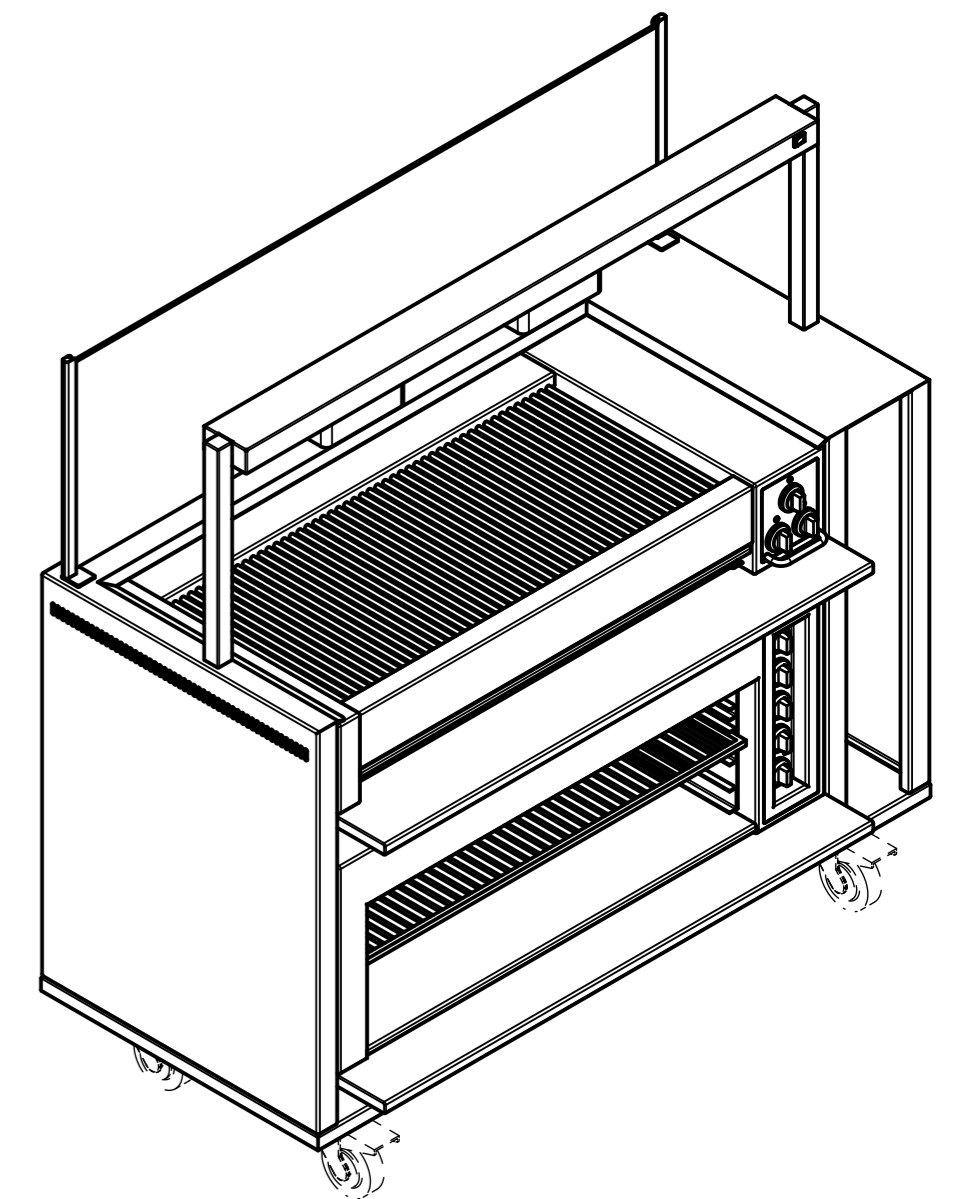
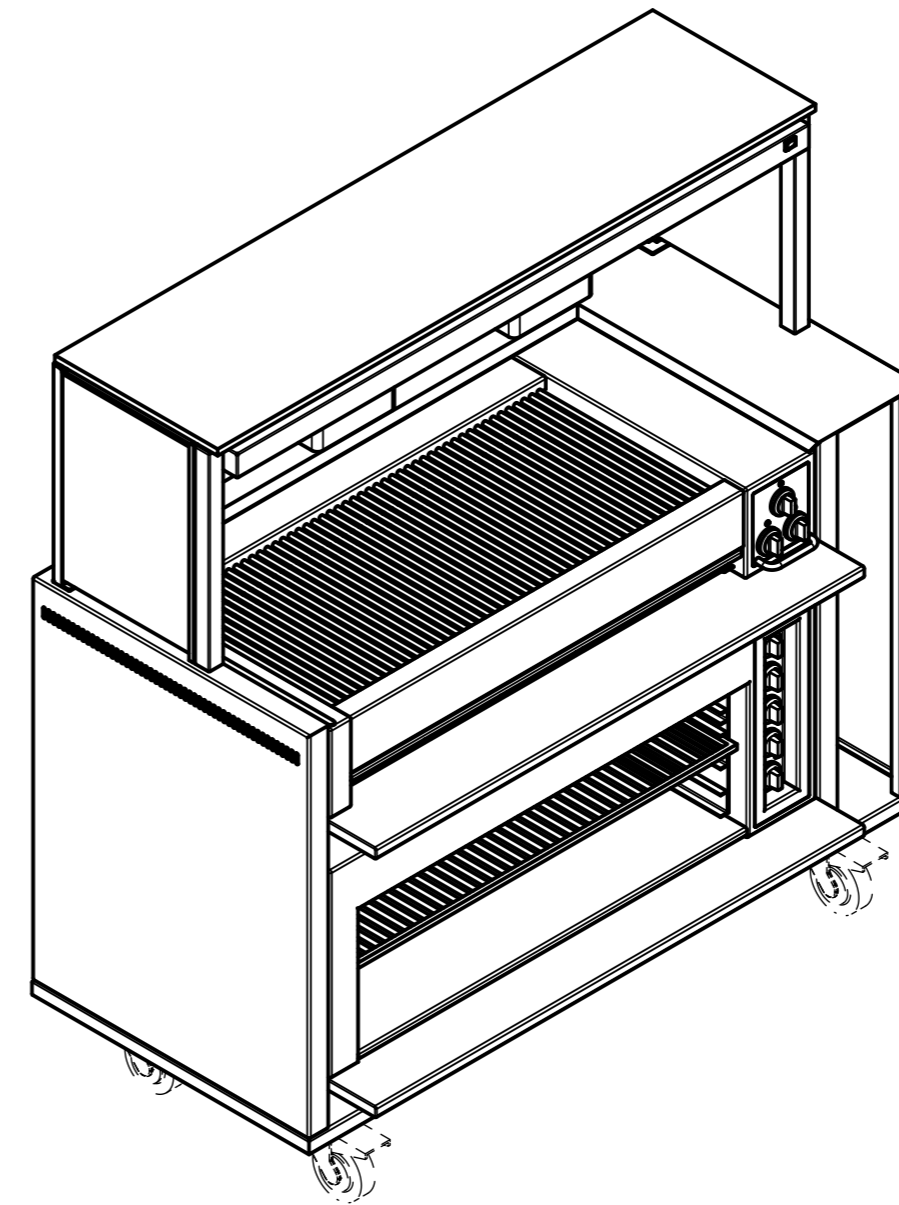


Variante / Variant: 1

Variante / Variant: 2



Kabelausgang
Sortie du câble
Cable outlet

Beschreibung / Description

Variante: 1
- mit Licht-/Wärmekanal
- mit Frontglas
- mit Seitenglas
- mit Tablarglas

Variante: 2
- mit Licht-/Wärmekanal
- mit Frontglas
- ohne Seitenglas
- ohne Tablarglas

Variante: 3
- ohne Licht-/Wärmekanal
- ohne Frontglas
- ohne Seitenglas
- ohne Tablarglas

Variante: 1
- avec canal lumineux et thermique
- avec vitre frontale
- avec vitre latérale
- avec vitre supérieure

Variante: 2
- avec canal lumineux et thermique
- avec vitre frontale
- sans vitre latérale
- sans vitre supérieure

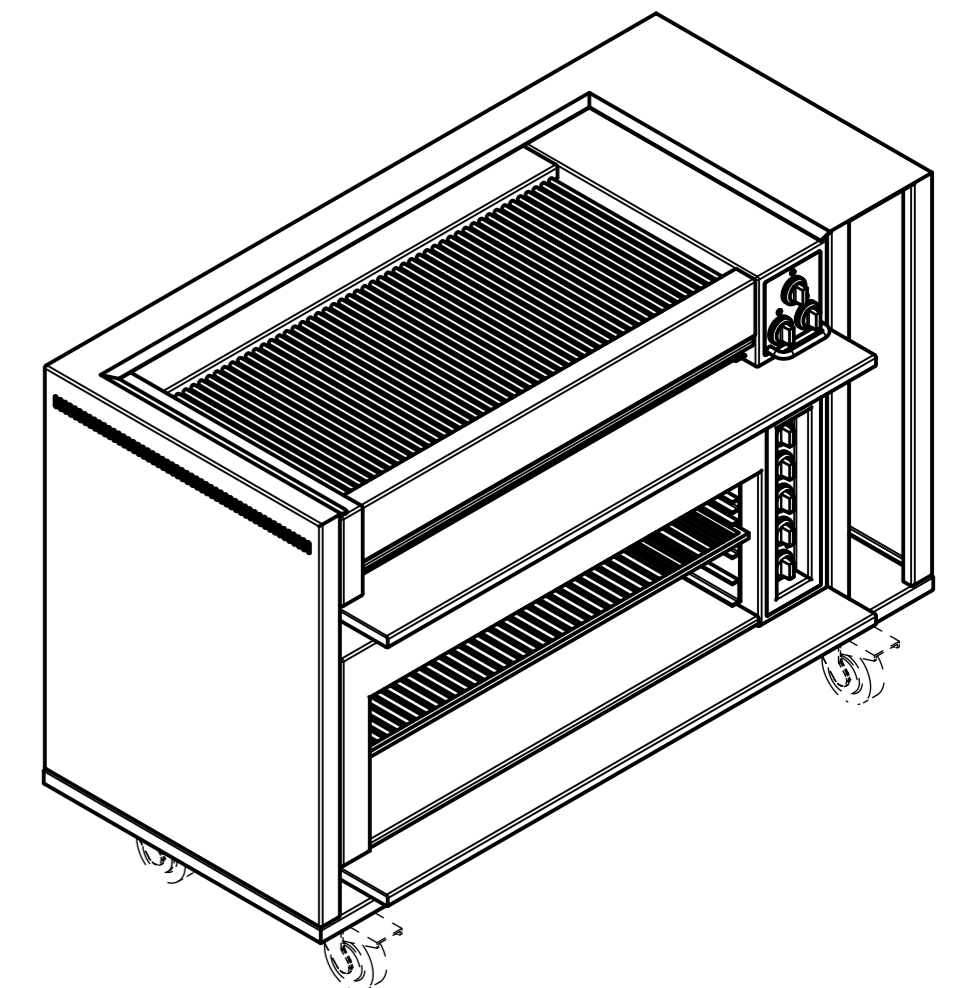
Variante: 3
- sans canal lumineux et thermique
- sans vitre frontale
- sans vitre latérale
- sans vitre supérieure

Variant: 1
- with lighting/heating channel
- with front glass
- with side glass
- with shelf glass

Variant: 2
- with lighting/heating channel
- with front glass
- without side glass
- without shelf glass

Variant: 3
- without lighting/heating channel
- without front glass
- without side glass
- without shelf glass

Variante / Variant: 3



Variante / Variety: 1 + 2

Elektrischer Anschluss:
400 VAC, 3LN+PE, 15'400 W
Max. Nennstrom 25A
Kabellänge ca. 2 m
Stecker Typ CEE 32A

Données électriques:
400 VAC, 3LN+PE, 15'400 W
Courant nominal max. 25A
Longueur du câble env. 2 m
Fiche type CEE 32A

Electrical connecting:
400 VAC, 3LN+PE, 15'400 W
Max. nominal current 25A
Length of connect.cable ca. 2 m
Plug type CEE 32A

Variante / Variety: 3

Elektrischer Anschluss:
400 VAC, 3LN+PE, 14'800 W
Max. Nennstrom 25A
Kabellänge ca. 2 m
Stecker Typ CEE 32A

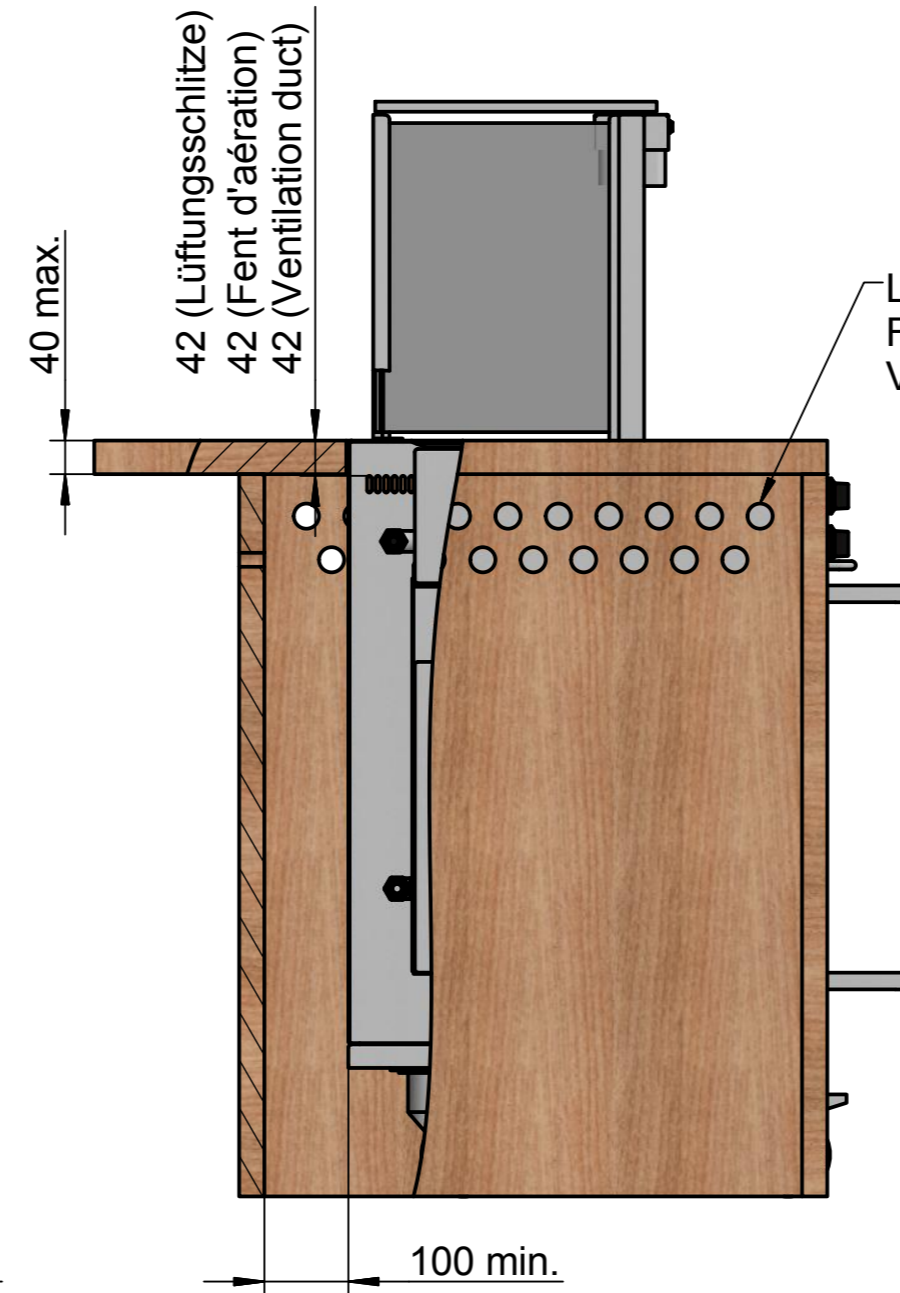
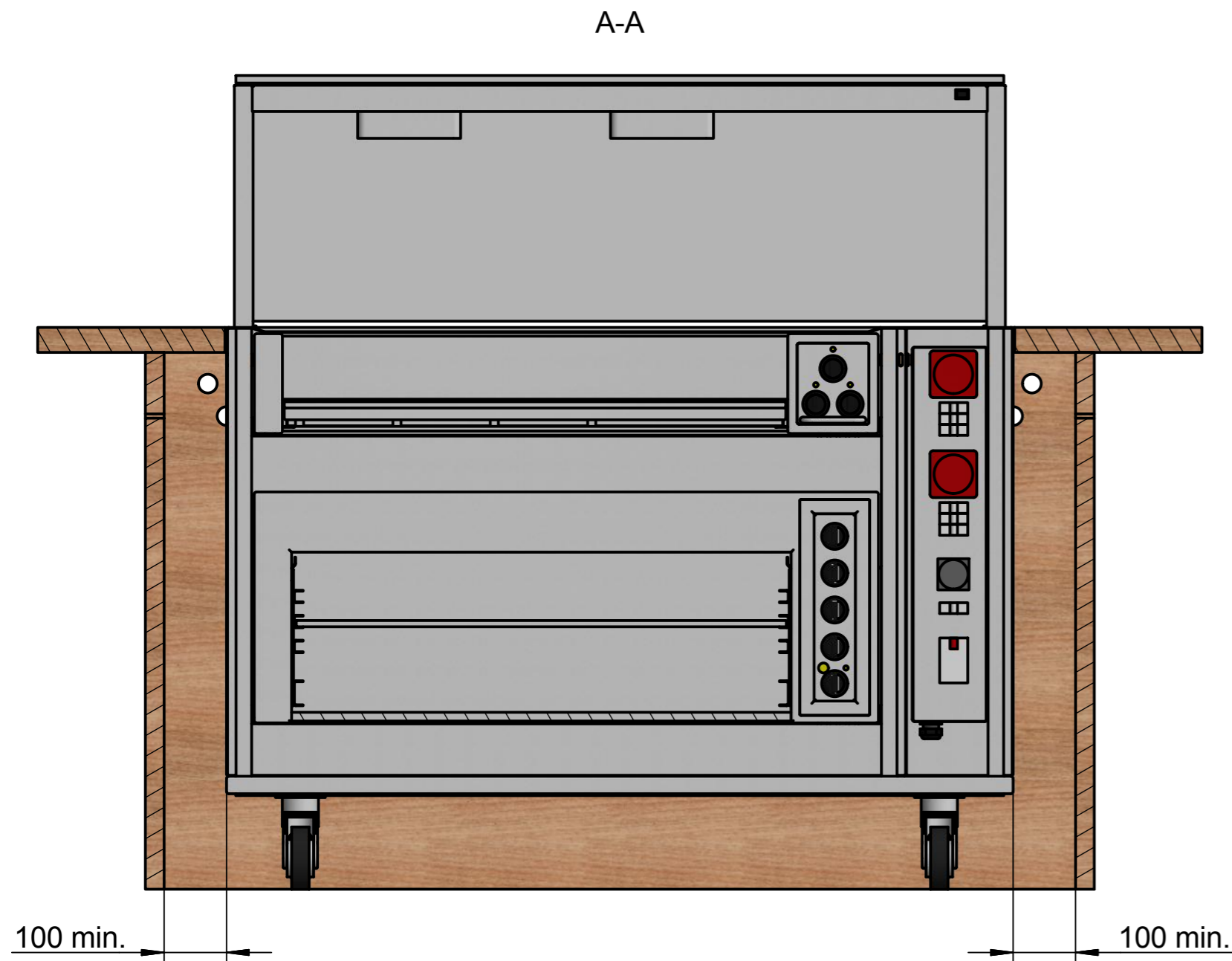
Données électriques:
400 VAC, 3LN+PE, 14'800 W
Courant nominal max. 25A
Longueur du câble env. 2 m
Fiche type CEE 32A

Electrical connecting:
400 VAC, 3LN+PE, 14'800 W
Max. nominal current 25A
Length of connect.cable ca. 2 m
Plug type CEE 32A

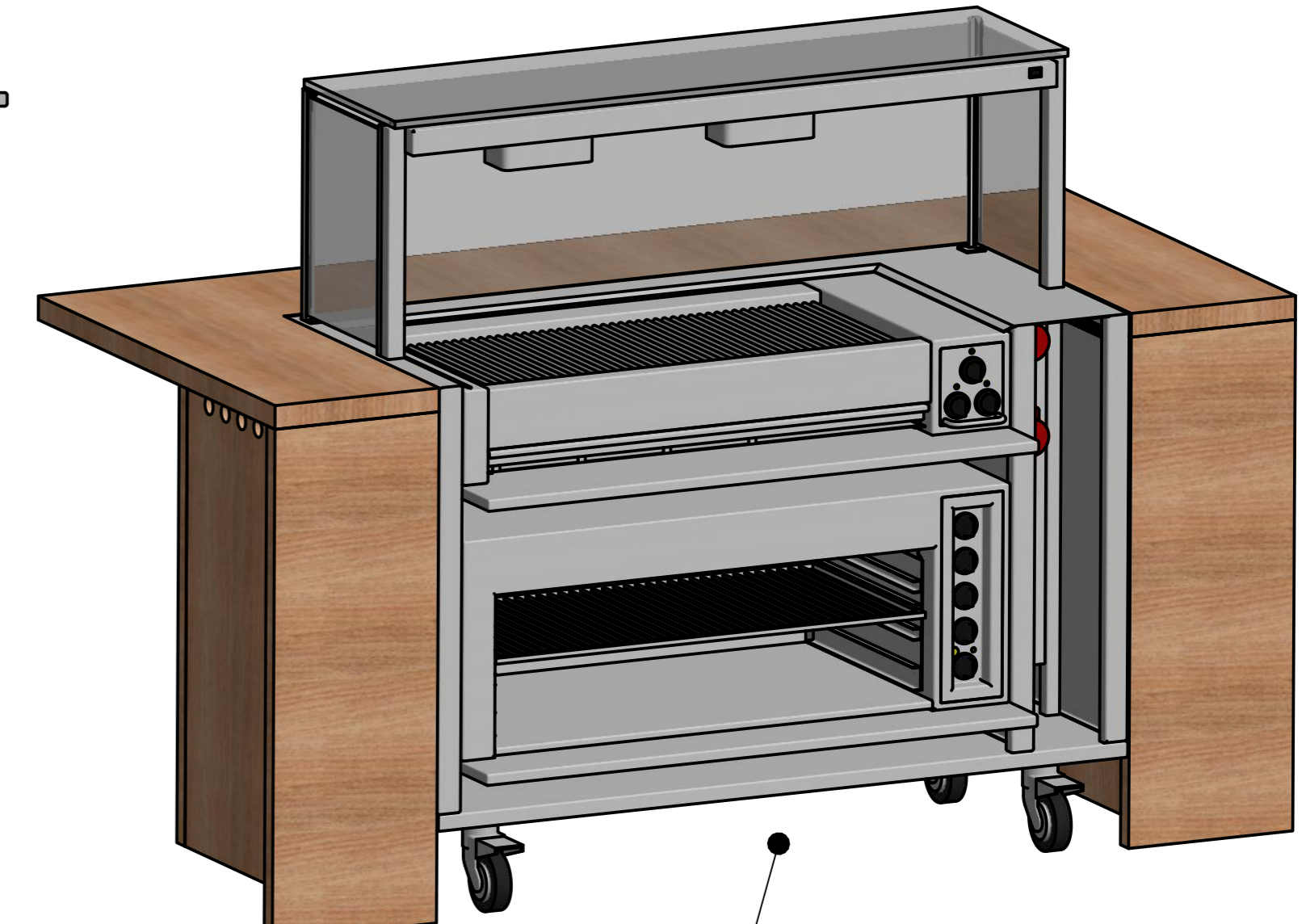
Einbauvorschriften siehe Blatt 2
Instructions d'installation voir fiche 2
Installation instructions see sheet 2

R2	R1				Ers. durch:
Aender.					Ers. für:
Ind.	Datum	Name	Aenderung		Komm.
Wurstwagen, Typ: RS-85 Cul. Variante / Fahr- und Standmodel					Gezeich. M.Bösch 17.03.2017
					Geprüft
BEER					Beer Grill AG CH - 5612 Villmergen Tel.: +41 / (0) 56 618 78 00 Fax: +41 / (0) 56 618 78 49 e-Mail: info@beerg grill.com
Aenderungen vorbehalten / Sous réserve de modifications / Subject to change without notice					32Ma040-00 Blatt 1 von 2

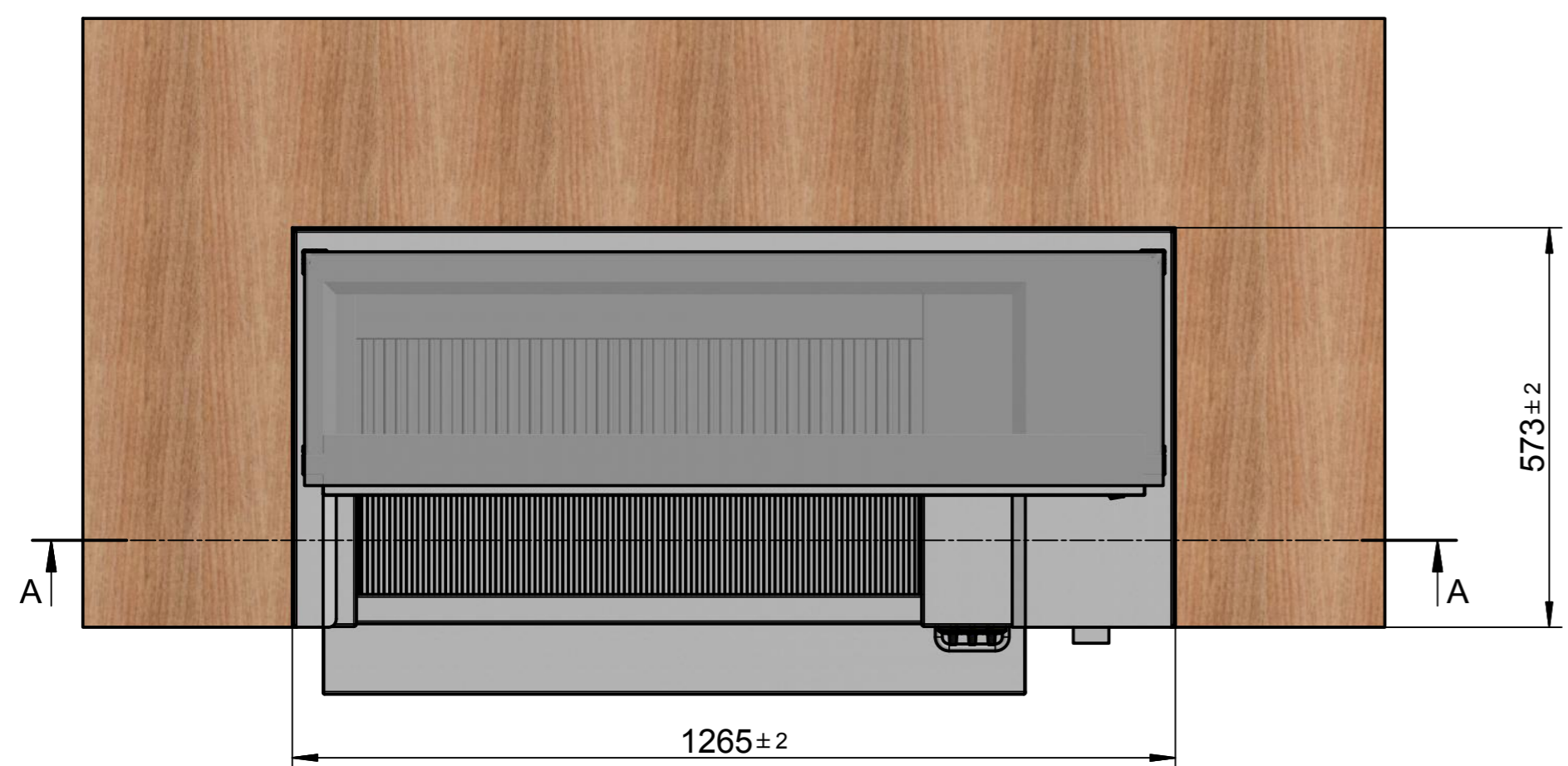
Einbauvorschriften / Instructions d'installation / Installation instructions




Lüftungsschlitze rundum min. 587cm²
Fent d'aération tout autour min. 587cm²
Ventilation duct all around min. 587cm²



Tisch - Einbauausschnitt
Table découpeure d'encastrement
Table cutout



Auf Bedienerseite keine Blende anbringen
Non attacher la plaque de couverture à côté de l'opérateur
Not attach cover plate to operator side

R2	R1				Ers. durch:
Aender.					Ers. für:
Ind.	Datum	Name	Aenderung		Komm.
Wurstwagen, Typ: RS-85					Gezeich. M.Bösch 17.03.2017
Cul. Variante / Fahr- und Standmodell					Geprüft
Massstab			Format	Blatt	2
%			A2	von	2
 Beer Grill AG CH - 5612 Villmergen Tel.: +41 / (0) 56 618 78 00 Fax: +41 / (0) 56 618 78 49 e-Mail: info@beerg grill.com					32Ma040-00
Aenderungen vorbehalten / Sous réserve de modifications / Subject to change without notice					