

Kombidämpfer  
**FlexiCombi®**  
Elektro Kombidämpfer FlexiCombi® Classic 10.1  
MKN-Nr.: FKECOD115C



world of cooking

FKECOD115C

### Ausstattungsmerkmale

- analoge Einstellung und digitale Anzeige der Gar-temperatur, Feuchtigkeit, Garzeit und Kerntemperatur
- **Manuelles Bedienkonzept** mit 6 Gararten: SoftDämpfen, Dämpfen, ExpressDämpfen, Heißluft, CombiDämpfen, Regenerieren
- 100 Garprozesse speicherbar
- Garschrittfunktion – bis zu 6 Garschritte beliebig kombinierbar
- **FlexiRack®** – Kapazitätskonzept für bis zu 100% mehr Kapazität\*
- **EasyLoad – serienmäßiger Quereinschub** für sicheres Arbeiten
- **DynaSteam®** – dynamische prozess- und beladungs-abhängige Dampfmengeanpassung
- dynamisch autoreversierendes Lüfterrad für hohe Gleichmäßigkeit
- 5 Luftgeschwindigkeiten programmierbar
- Lüfterrad-Sicherheits-Motorbremse
- integriertes Fettabscheidesystem
- **Hygiene-Garraumtür mit geschlossener 3-fach-Verglasung**
- Türanschlag rechts
- **Hygiene-Garraum** aus korrosionsbeständigem Chrom-Nickel-Stahl
- **ClimaSelect®** – Klimasteuerung in 25%-Schritten
- **Ready2Cook®** – Vorheizen, CoolDown, Klima vorbereiten
- interne Kerntemperaturmessung (bis 99 °C)

### Zubehör

- Einhängestell für Quereinschub serienmäßig, 10 Einschübe für GN 1/1 und FlexiRack®, mit Behälter-Kippsicherung, Einschubabstand 68 mm



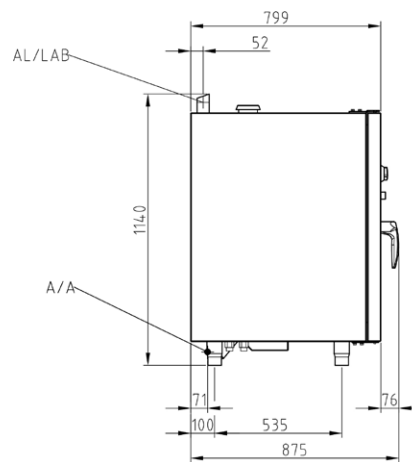
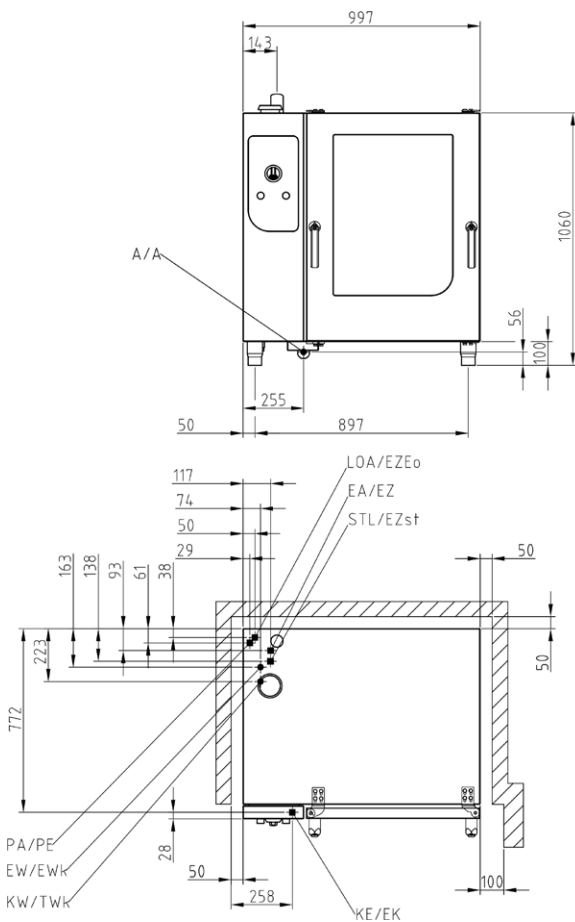
### Optionen

- **WaveClean®** – automatisches Reinigungssystem inkl. geräteseitigem Siphon
- **integrierte Schlauchbrause**
- Tür-Linksanschlag
- Zweistufiger Sicherheitstürverschluss
- interner Mehrpunkt-Kerntemperaturfühler
- Anschluss für externen Mehrpunkt-Kerntemperaturfühler (nicht nachrüstbar)
- IPX 6 – Schutz gegen starkes Strahlwasser
- Schiffsausführung
- USPH Version auf Anfrage
- Gefängnisausführung
- Sonderspannung
- Schnittstelle für den Anschluss an eine Energieoptimierungsanlage nach DIN 18875 und potentialfreier Kontakt

### Produktsicherheit



\* im Vergleich zu GN 1/1



Weitere Informationen finden Sie auf: [www.mkn.com/login](http://www.mkn.com/login)

## Allgemeine Installationsschnittstellen

### bauseitige Schnittstellen

- Elektro-Festanschluss (EA/EZ)
- Kaltwasseranschluss (KW/TW<sub>k</sub>)
- Enthärtetes Wasser (EW/EW<sub>k</sub>)
- Abwasseranschluss (A/A)
- Abluft (AL)

<b>Geräte-Maße (LxBxH) (mm)</b>	997 x 799 x 1060
Material Gehäuse	1.4301
Abmessung inkl. Verpackung (LxBxH <sup>2</sup> ) (mm)	1020 x 1220 x 1350
Netto-Gewicht (kg)	145
Brutto-Gewicht (kg)	165
max. Beladungsgewicht (kg)	90
<b>Aufstellungshinweise; Sicherheitsabstände in mm</b>	
nach hinten	50
links und rechts, jeweils	50
empfohlener Serviceabstand links	500
bei Abstellen des Hordenwagens links	800
Abstand zu Wärmequellen links	500
Abstand zu Fritteusen links und rechts, jeweils	mind. eine Länge der Schlauchbrause

Kombidämpfer  
**FlexiCombi®**  
 Elektro Kombidämpfer FlexiCombi® Classic 10.1  
 MKN-Nr.: FKECOD115C



world of cooking

FKECOD115C

<b>Kapazität</b>	
Einschübe	10
GN 1/1 (530 x 325 x 65 mm)	10
Backmaß (600 x 400 x 85 mm)	8
FlexiRack® (530 x 570 x 65 mm)	10 (≈ 17x GN 1/1)
Teller (Ø 28 cm auf FlexiRack®-Rosten)	40
Teller (Ø 32 cm – Bankettwagen)	40
Portionen / Essen pro Tag	80 - 150 (GN 1/1); 80 - 200 (FlexiRack)

<b>Elektro-Anschluss (380 V)</b>	
Nennaufnahme (kW)	14.4
Spannung (V)	380 3 (N)PE AC
Absicherung (A)	3 x 25
Frequenzbereich (Hz)	50 / 60

<b>Elektro-Anschluss (400 V)</b>	
Nennaufnahme (kW)	15.9
Spannung (V)	400 3 (N)PE AC
Absicherung (A)	3 x 25
Frequenzbereich (Hz)	50 / 60

<b>Elektro-Anschluss (415 V)</b>	
Nennaufnahme (kW)	17.1
Spannung (V)	415 3 (N)PE AC
Absicherung (A)	3 x 25
Frequenzbereich (Hz)	50 / 60

<b>Elektro-Anschluss (440 V)</b>	
Nennaufnahme (kW)	15.8
Spannung (V)	440 3 (N)PE AC
Absicherung (A)	3 x 25
Frequenzbereich (Hz)	50 / 60

<b>Trinkwasser kalt (KW/TWk)</b>	
Anschlussdruck (bar)	2 - 6
Anschlussgröße	DN 20 (G ¾" A)
Qualität mmol/L (°dH)	< 4 (22.2)
Verbrauch Reinigung (L)	32

<b>Enthärtetes Wasser (EW/EWk)</b>	
Anschlussdruck (bar)	2 - 6
Anschlussgröße	DN 20 (G ¾" A)
Qualität mmol/L (°dH)	< 0.9 (5)
Verbrauch Dämpfen (L/h)	18
Verbrauch Kombidämpfen (L/h)	4
Verbrauch Reinigung (L)	3

<b>Abwasser (A/A)</b>	
Volumenstrom max. (L/min.)	10
Anschlussgröße	DN 50
Qualität	max. 80 °C

<b>Nach VDI 2052 bei 400 V Anschlussspannung.</b>	
<b>Verwendung ohne Dampfkondensationshaube</b>	
Wärmeabgabe latent (W)	2862
Wärmeabgabe sensibel (W)	1908
Dampfabgabe (g/h)	4214
<b>Verwendung mit FlexiCombi® Air Kondensationshaube</b>	
Wärmeabgabe latent (W)	859
Wärmeabgabe sensibel (W)	1908
Dampfabgabe (g/h)	1264
Geräuschpegel (db (A))	< 70
Schutzart	IPX5



## weitere Ausstattungsmerkmale

- Tür-Einhand-Drehgriff
- berührungsloser Türkontaktschalter, Türraststellungen mit Endanschlag
- steckbare Türdichtung – vom Kunden wechselbar
- Tropfwanne mit Permanententleerung
- Halogen-Garraumbeleuchtung hinter schocksicherem Glas
- manuelles Reinigungsprogramm (entfällt bei Option WaveClean®)
- Wartungshinweis für externe Wasserfilter
- bedarfsgerechte Energiezufuhr
- reduzierte Heizleistung (E/2)
- **integrierter Wärmetauscher**
- HACCP Basisversion
- integrierter HACCP Speicher
- Zeitschaltuhr mit Startzeitvorwahl
- manuelle Beschwadung
- USB-Schnittstelle u.a. für Softwareupdates\*\*
- Lautsprecher, einstellbare Töne
- akkustisches Signal nach Garzeitende
- potentialfreier Kontakt für externe Ablufthaube
- direkter Abwasserfestanschluss nach DVGW möglich

## Sonderausstattung

216233	Untergestell allseitig offen (1000 x 655 x 580 mm)
216253	Unterschrank dreiseitig geschlossen (1000 x 696 x 580 mm)
FKE_AIR_6_10	FlexiCombi® Air Kondensationshaube
FKE_AIR_KIT_TEAM	FlexiCombi® Air Kondensationshaube für Elektro-Stapelkits
845906	Stapelkit für Elektro-Tischgeräte (6.x + 10.x / 6.x + 6.x)

### FlexiRack® Bleche (siehe Zubehör-Prospekt)

206050	Frittierkorb
202363	Granitemailliertes Blech, 20 mm tief
202368	Backblech gelocht
206045	Rost
10017446	Hähnchengrillgestell
202376	Muldenblech

### GN 1/1 Bleche (siehe Zubehör-Prospekt)

10012901	Frittierkorb
202345	Granitemailliertes Blech, 20 mm tief
202379	Backblech gelocht
206104	Rost
202375	Muldenblech

### u.a. auch Starter-, Back-, GN-Pakete erhältlich!

216257	Teller-Hordengestell
216259	Einfahr-Hordengestell für GN 1/1 Quereinschub
216263	Hordengestell-Transportwagen, 580 mm hoch
850256	Einfahrrahmen für Hordengestell
201791	Thermo-Isolierhaube

TWO_IN_ONE	WaveClean® two-in-one- Reinigungs-Kartusche
------------	--

813646	GN Einschub längs
845941	Einhängegestell Backmaß

\*\* kostenlos unter [www.mkn.com](http://www.mkn.com)

