

Kombidämpfer  
**FlexiCombi®**  
 Elektro Kombidämpfer FlexiCombi® MagicPilot 10.1  
 MKN-Nr.: FKECOD115T



world of cooking

FKECOD115T

### Ausstattungsmerkmale

- **MagicPilot®** – Touch & Slide Bedienkonzept  
robustes, verschleißfreies, kapazitives Echtfarbendisplay  
hinter entspiegeltem Sicherheitsglas; Displayreinigungs-  
modus
- **autoChef®** – automatisches Garen
- über 250 vorbelegte internationale Garprozesse, individuell  
veränderbar
- über 350 Garprozesse speicherbar (autoChef® & eigene)
- **individuelle Favoritenübersicht** auf dem Startbildschirm
- Schutz aller Garprozesse gegen unbefugtes  
Ändern/Löschen
- direkte Fremdsprachenumschaltung, Volltextsuche
- **Manuelles Bedienkonzept** mit 12 Gararten:  
SoftDämpfen, Dämpfen, ExpressDämpfen, Heißluft,  
CombiDämpfen, Perfection®, NT-Niedertemperatur, ΔT,  
Sous vide, Beschwadern, Backen und Ruhefunktion
- Garschrittfunktion – bis zu 20 Garschritte beliebig  
kombinierbar
- **ChefsHelp** – Infoschritte  
Einfügen von Bedienerinformationen in Text und Grafiken  
an beliebiger Stelle im Garverlauf
- **VideoAssist** – interaktive Hilfebedienung, Filme von  
Profi-Köchen
- **FlexiRack®** – Kapazitätskonzept  
für bis zu 100% mehr Kapazität\*
- **EasyLoad – serienmäßiger Quereinschub**  
für sicheres Arbeiten
- **WaveClean®** – automatisches Reinigungssystem
- **integrierte Schlauchbrause**
- **SES®** – Steam Exhaust System,  
Sicherheitsdampfabsaugung
- **GreenInside** – Energieverbrauchsanzeige
- **CombiDoctor** – Selbstdiagnoseprogramm  
automatischer Selbsttest aller relevanten Gerätefunktionen  
wie Klima- und Reinigungsfunktion
- **FamilyMix** – effiziente Ausnutzung der Garraumkapazität  
Produkte, die im gleichen Garraumklima gegart werden  
können, werden in einer übersichtlichen Liste vorgeschla-  
gen – zeigt an, was zusammen gehört
- **QualityControl** – gleichbleibende Qualität; unabhängig  
von der Beschickungsmenge immer perfekte Ergebnisse
- **Hygiene-Garraumtür mit geschlossener  
3-fach-Verglasung**
- Türanschlag rechts
- **Hygiene-Garraum** aus korrosionsbeständigem  
Chrom-Nickel-Stahl

### Zubehör

- Einhängegestell für Quereinschub serienmäßig,  
10 Einschübe für GN 1/1 und FlexiRack®, mit Behäl-  
ter-Kippsicherung, Einschubabstand 68 mm



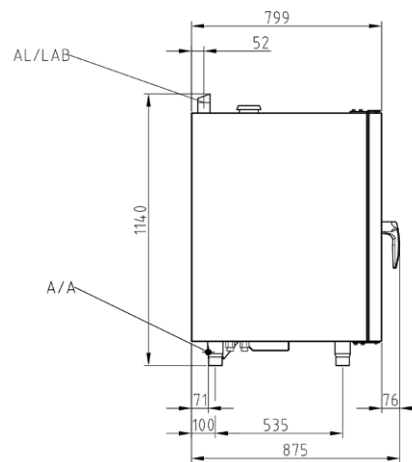
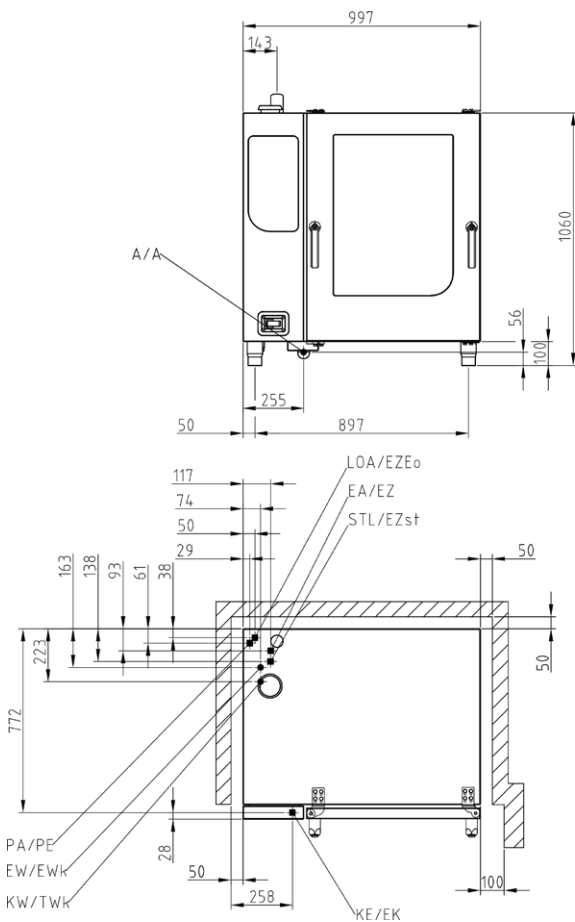
### Optionen

- Tür-Linksanschlag
- Zweistufiger Sicherheitstürverschluss
- Anschluss für externen Mehrpunkt-Kerntemperaturfühler  
(nicht nachrüstbar)
- 2. Mehrpunkt-Kerntemperaturfühler (gleichzeitig mit  
internem Mehrpunkt-Kerntemperaturfühler verwendbar)  
oder Sous vide (Einpunktfühler)
- Smokelinside – Räucherbox
- IPX 6 – Schutz gegen starkes Strahlwasser
- Schiffsausführung
- USPH Version auf Anfrage
- Gefängnisausführung
- Sonderspannung
- Schnittstelle für den Anschluss an eine Energieoptimie-  
rungsanlage nach DIN 18875 und potentialfreier Kontakt
- ETHERNET-Schnittstelle

### Produktsicherheit



\* im Vergleich zu GN 1/1



Weitere Informationen finden Sie auf: [www.mkn.com/login](http://www.mkn.com/login)

## Allgemeine Installationsschnittstellen

### bauseitige Schnittstellen

- Elektro-Festanschluss (EA/EZ)
- Kaltwasseranschluss (KW/TWK)
- Enthärtetes Wasser (EW/EWK)
- Abwasseranschluss (A/A)
- Abluft (AL)

Geräte-Maße (LxBxH) (mm)	997 x 799 x 1060
Material Gehäuse	1.4301
Abmessung inkl. Verpackung (LxBxH <sup>2</sup> ) (mm)	1020 x 1220 x 1350
Netto-Gewicht (kg)	145
Brutto-Gewicht (kg)	165
max. Beladungsgewicht (kg)	90
Aufstellungshinweise; Sicherheitsabstände in mm	
nach hinten	50
links und rechts, jeweils	50
empfohlener Serviceabstand links	500
bei Abstellen des Hordenwagens links	800
Abstand zu Wärmequellen links	500
Abstand zu Fritteusen links und rechts, jeweils	mind. eine Länge der Schlauchbrause

Kombidämpfer  
**FlexiCombi®**  
 Elektro Kombidämpfer FlexiCombi® MagicPilot 10.1  
 MKN-Nr.: FKECOD115T



world of cooking

FKECOD115T

<b>Kapazität</b>	
Einschübe	10
GN 1/1 (530 x 325 x 65 mm)	10
Backmaß (600 x 400 x 85 mm)	8
FlexiRack® (530 x 570 x 65 mm)	10 (≈ 17x GN 1/1)
Teller (Ø 28 cm auf FlexiRack®-Rosten)	40
Teller (Ø 32 cm – Bankettwagen)	40
Portionen / Essen pro Tag	80 - 150 (GN 1/1); 80 - 200 (FlexiRack)

<b>Elektro-Anschluss (380 V)</b>	
Nennaufnahme (kW)	14.4
Spannung (V)	380 3 (N)PE AC
Absicherung (A)	3 x 25
Frequenzbereich (Hz)	50 / 60

<b>Elektro-Anschluss (400 V)</b>	
Nennaufnahme (kW)	15.9
Spannung (V)	400 3 (N)PE AC
Absicherung (A)	3 x 25
Frequenzbereich (Hz)	50 / 60

<b>Elektro-Anschluss (415 V)</b>	
Nennaufnahme (kW)	17.1
Spannung (V)	415 3 (N)PE AC
Absicherung (A)	3 x 25
Frequenzbereich (Hz)	50 / 60

<b>Elektro-Anschluss (440 V)</b>	
Nennaufnahme (kW)	15.8
Spannung (V)	440 3 (N)PE AC
Absicherung (A)	3 x 25
Frequenzbereich (Hz)	50 / 60

<b>Trinkwasser kalt (KW/TWk)</b>	
Anschlussdruck (bar)	2 - 6
Anschlussgröße	DN 20 (G ¾" A)
Qualität mmol/L (°dH)	< 4 (22.2)
Verbrauch Reinigung (L)	32

<b>Enthärtetes Wasser (EW/EWk)</b>	
Anschlussdruck (bar)	2 - 6
Anschlussgröße	DN 20 (G ¾" A)
Qualität mmol/L (°dH)	< 0.9 (5)
Verbrauch Dämpfen (L/h)	18
Verbrauch Kombidämpfen (L/h)	4
Verbrauch Reinigung (L)	3

<b>Abwasser (A/A)</b>	
Volumenstrom max. (L/min.)	10
Anschlussgröße	DN 50
Qualität	max. 80 °C

<b>Nach VDI 2052 bei 400 V Anschlussspannung.</b>	
<b>Verwendung ohne Dampfkondensationshaube</b>	
Wärmeabgabe latent (W)	2862
Wärmeabgabe sensibel (W)	1908
Dampfabgabe (g/h)	4214
<b>Verwendung mit FlexiCombi® Air Kondensationshaube</b>	
Wärmeabgabe latent (W)	859
Wärmeabgabe sensibel (W)	1908
Dampfabgabe (g/h)	1264
Geräuschpegel (db (A))	< 70
Schutzart	IPX5



## weitere Ausstattungsmerkmale

- Tür-Einhand-Drehgriff
- berührungsloser Türkontaktschalter, Türraststellungen mit Endanschlag
- steckbare Türdichtung – vom Kunden wechselbar
- Tropfwanne mit Permanententleerung
- Halogen-Garraumbeleuchtung hinter schocksicherem Glas
- **DynaSteam®** – dynamische prozess- und beladungsabhängige Dampfmengenanpassung
- dynamisch autoreversierendes Lüfterrad für hohe Gleichmäßigkeit
- 5 Luftgeschwindigkeiten (10 in Verbindung mit Lüfter-Takten) programmierbar – getakteter Lüfterbetrieb
- Lüfterrad-Sicherheits-Motorbremse
- integriertes Fettabscheidesystem
- manuelles Reinigungsprogramm mit Bedienerführung
- Wartungshinweis für externe Wasserfilter
- **Time2Serve** – Eingabe der gewünschten Fertigzeit
- **RackControl®** – Mehrfachtimer
- **ClimaSelect® plus** – Klimasteuerung in 10%-Schritten
- **Ready2Cook®** – Vorheizen, CoolDown, Klima vorbereiten
- **PerfectHold** – Warmhaltefunktion mit SmartCoolDown
- interne Mehrpunkt-Kerntemperaturmessung (bis 99 °C)
- **EcoModus** – automatische Temperaturreduzierung im Dauerbetrieb bei Nichtbeschickung
- bedarfsgerechte Energiezufuhr
- reduzierte Heizleistung (E/2)
- **integrierter Wärmetauscher**
- **MKN CombiConnect** – serienmäßige PC-Software zum Erstellen eigener Garprogramme, zur Visualisierung, Archivierung und Drucken von HACCP Daten
- integrierter HACCP Speicher
- **Profi-Backfunktionalität** – Backprogramme mit Beschwadung in ml, Ruhezeit und Entfeuchtung programmieren
- manuelle Beschwadung
- Zeitschaltuhr mit Startzeitvorwahl in Echtzeit
- Garprozess mit **BarcodeScan** in autoChef® aufrufen
- USB-Schnittstelle u.a. für Softwareupdates\*\*
- Garprozesse Importfunktion via USB-Stick
- blinkendes Display nach Garzeitende
- Lautsprecher, einstellbare Töne
- akkustisches Signal nach Garzeitende
- potentialfreier Kontakt für externe Ablufthaube
- direkter Abwasserfestanschluss nach DVGW möglich
- Siphon geräteseitig vorhanden

## Sonderausstattung

216233	Untergestell allseitig offen (1000 x 655 x 580 mm)
216253	Unterschrank dreiseitig geschlossen (1000 x 696 x 580 mm)
FKE_AIR_6_10	FlexiCombi® Air Kondensationshaube
FKE_AIR_KIT_TEAM	FlexiCombi® Air Kondensationshaube für Elektro-Stapelkits
845906	Stapelkit für Elektro-Tischgeräte (6.x + 10.x / 6.x + 6.x)

### FlexiRack® Bleche (siehe Zubehör-Prospekt)

206050	Frittierkorb
202363	Granitemailliertes Blech, 20 mm tief
202368	Backblech gelocht
206045	Rost
10017446	Hähnchengrillgestell
202376	Muldenblech

### GN 1/1 Bleche (siehe Zubehör-Prospekt)

10012901	Frittierkorb
202345	Granitemailliertes Blech, 20 mm tief
202379	Backblech gelocht
206104	Rost
202375	Muldenblech

### u.a. auch Starter-, Back-, GN-Pakete erhältlich!

216257	Teller-Hordengestell
216259	Einfahr-Hordengestell für GN 1/1 Quereinschub
216263	Hordengestell-Transportwagen, 580 mm hoch
850256	Einfahrrahmen für Hordengestell
201791	Thermo-Isolierhaube
10014181	BarcodeScanner inkl. USB Kabel zum Laden
TWO_IN_ONE	WaveClean® two-in-one- Reinigungs-Kartusche
813646	GN Einschub längs
845941	Einhängegestell Backmaß

\*\* kostenlos unter [www.mkn.com](http://www.mkn.com)

