

Kombidämpfer

FlexiCombi®

Elektro Kombidämpfer FlexiCombi® MagicPilot 6.2 MAXI

MKN-Nr.: FKECOD621T



world of cooking

Ausstattungsmerkmale

- **MagicPilot®** – Touch & Slide Bedienkonzept
robustes, verschleißfreies, kapazitives Echtfarbendisplay
hinter entspiegeltem Sicherheitsglas; Displayreinigungs-
modus
- **autoChef®** – automatisches Garen
- über 250 vorbelegte internationale Garprozesse, individuell
veränderbar
- über 350 Garprozesse speicherbar (autoChef® & eigene)
- **individuelle Favoritenübersicht** auf dem Startbildschirm
- Schutz aller Garprozesse gegen unbefugtes
Ändern/Löschen
- direkte Fremdsprachenumschaltung, Volltextsuche
- **Manuelles Bedienkonzept** mit 12 Gararten:
SoftDämpfen, Dämpfen, ExpressDämpfen, Heißluft,
CombiDämpfen, Perfection®, NT-Niedertemperatur, ΔT,
Sous vide, Beschwadern, Backen und Ruhfunktion
- Garschrittfunktion – bis zu 20 Garschritte beliebig
kombinierbar
- **ChefsHelp** – Infoschritte
Einfügen von Bedienerinformationen in Text und Grafiken
an beliebiger Stelle im Garverlauf
- **VideoAssist** – interaktive Hilfebedienung, Filme von
Profi-Köchen
- **WaveClean®** – automatisches Reinigungssystem
- **integrierte Schlauchbrause**
- **SES®** – Steam Exhaust System,
Sicherheitsdampfabsaugung
- **GreenInside** – Energieverbrauchsanzeige
- **CombiDoctor** – Selbstdiagnoseprogramm
automatischer Selbsttest aller relevanten Gerätefunktionen
wie Klima- und Reinigungsfunktion
- **FamilyMix** – effiziente Ausnutzung der Garraumkapazität
Produkte, die im gleichen Garraumklima gegart werden
können, werden in einer übersichtlichen Liste vorgeschla-
gen – zeigt an, was zusammen gehört
- **QualityControl** – gleichbleibende Qualität; unabhängig
von der Beschickungsmenge immer perfekte Ergebnisse
- **Hygiene-Garraumtür mit geschlossener
3-fach-Verglasung**
- Türanschlag rechts
- **Hygiene-Garraum** aus korrosionsbeständigem
Chrom-Nickel-Stahl

Zubehör

- Einhängestell serienmäßig, 6 Einschübe für GN 2/1, mit
Behälter-Kippsicherung, Einschubabstand 65 mm



FKECOD621T

Optionen

- Tür-Linksanschlag
- Zweistufiger Sicherheitstürverschluss
- Anschluss für externen Mehrpunkt-Kerntemperaturfühler
(nicht nachrüstbar)
- 2. Mehrpunkt-Kerntemperaturfühler (gleichzeitig mit
internem Mehrpunkt-Kerntemperaturfühler verwendbar)
oder Sous vide (Einpunktfühler)
- Smokelinside – Räucherbox
- IPX 6 – Schutz gegen starkes Strahlwasser
- Schiffsausführung
- USPH Version auf Anfrage
- Gefängnisausführung
- Sonderspannung
- Schnittstelle für den Anschluss an eine Energieoptimie-
rungsanlage nach DIN 18875 und potentialfreier Kontakt
- ETHERNET-Schnittstelle

Produktsicherheit



Technische Änderungen vorbehalten! Stand:

25.11.2020

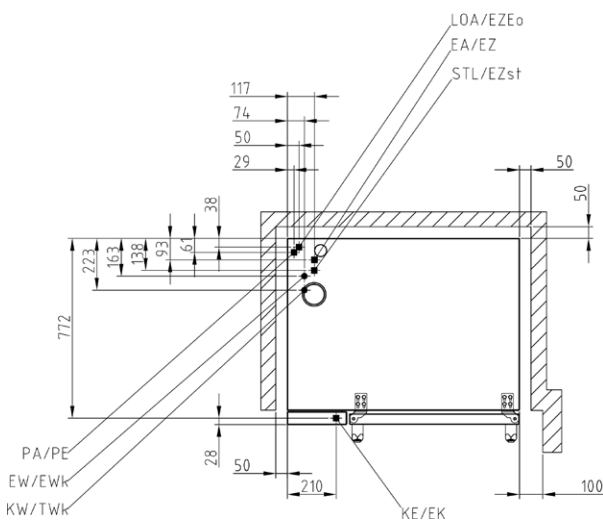
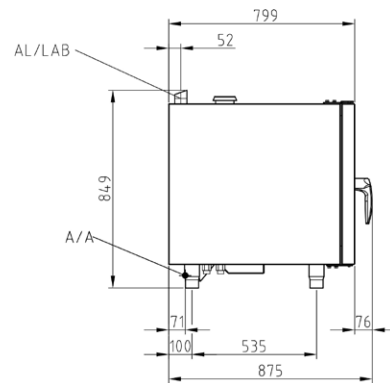
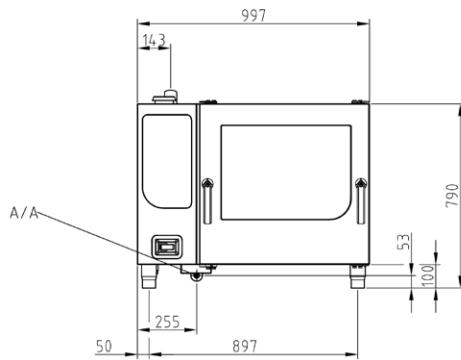
www.mkn.com

Kombidämpfer
FlexiCombi®
 Elektro Kombidämpfer FlexiCombi® MagicPilot 6.2 MAXI
 MKN-Nr.: FKECOD621T



world of cooking

FKECOD621T



Weitere Informationen finden Sie auf: www.mkn.com/login

Allgemeine Installationsschnittstellen

bauseitige Schnittstellen

- Elektro-Festanschluss (EA/EZ)
- Kaltwasseranschluss (KW/TWK)
- Enthärtetes Wasser (EW/EWK)
- Abwasseranschluss (A/A)
- Abluft (AL)

Geräte-Maße (LxBxH) (mm)	997 x 799 x 790
Material Gehäuse	1.4301
Abmessung inkl. Verpackung (LxBxH ²) (mm)	1020 x 1220 x 1090
Netto-Gewicht (kg)	125
Brutto-Gewicht (kg)	145
max. Beladungsgewicht (kg)	72
Aufstellungshinweise; Sicherheitsabstände in mm	
nach hinten	50
links und rechts, jeweils	50
empfohlener Serviceabstand links	500
bei Abstellen des Hordenwagens links	800
Abstand zu Wärmequellen links	500
Abstand zu Fritteusen links und rechts, jeweils	mind. eine Länge der Schlauchbrause

Kombidämpfer

FlexiCombi®

Elektro Kombidämpfer FlexiCombi® MagicPilot 6.2 MAXI

MKN-Nr.: FKECOD621T



world of cooking

FKECOD621T

Kapazität	
Einschübe	6
GN 1/1 (530 x 325 x 65 mm)	12
GN 2/1 (530 x 650 x 65 mm)	6
FlexiRack® (530 x 570 x 65 mm)	6
Teller (Ø 28 cm auf FlexiRack®-Rosten)	24
Teller (Ø 32 cm – Bankettwagen)	22
Portionen / Essen pro Tag	60 - 160

Elektro-Anschluss (380 V)	
Nennaufnahme (kW)	18.9
Spannung (V)	380 3 (N)PE AC
Absicherung (A)	3 x 35
Frequenzbereich (Hz)	50 / 60

Elektro-Anschluss (400 V)	
Nennaufnahme (kW)	20.9
Spannung (V)	400 3 (N)PE AC
Absicherung (A)	3 x 35
Frequenzbereich (Hz)	50 / 60

Elektro-Anschluss (415 V)	
Nennaufnahme (kW)	22.5
Spannung (V)	415 3 (N)PE AC
Absicherung (A)	3 x 35
Frequenzbereich (Hz)	50 / 60

Elektro-Anschluss (440 V)	
Nennaufnahme (kW)	20.9
Spannung (V)	440 3 (N)PE AC
Absicherung (A)	3 x 35
Frequenzbereich (Hz)	50 / 60

Trinkwasser kalt (KW/TWk)	
Anschlussdruck (bar)	2 - 6
Anschlussgröße	DN 20 (G ¾" A)
Qualität mmol/L (°dH)	< 4 (22.2)
Verbrauch Reinigung (L)	32

Enthärtetes Wasser (EW/EWk)	
Anschlussdruck (bar)	2 - 6
Anschlussgröße	DN 20 (G ¾" A)
Qualität mmol/L (°dH)	< 0.9 (5)
Verbrauch Dämpfen (L/h)	21
Verbrauch Kombidämpfen (L/h)	4.6
Verbrauch Reinigung (L)	3

Abwasser (A/A)	
Volumenstrom max. (L/min.)	10
Anschlussgröße	DN 50
Qualität	max. 80 °C

Nach VDI 2052 bei 400 V Anschlussspannung.	
Verwendung ohne Dampfkondensationshaube	
Wärmeabgabe latent (W)	3762
Wärmeabgabe sensibel (W)	2508
Dampfabgabe (g/h)	5539
Verwendung mit FlexiCombi® Air Kondensationshaube	
Wärmeabgabe latent (W)	1129
Wärmeabgabe sensibel (W)	2508
Dampfabgabe (g/h)	1662
Geräuschpegel (db (A))	< 70
Schutzart	IPX5



weitere Ausstattungsmerkmale

- Tür-Einhand-Drehgriff
- berührungsloser Türkontaktschalter, Türraststellungen mit Endanschlag
- steckbare Türdichtung – vom Kunden wechselbar
- Tropfwanne mit Permanententleerung
- Halogen-Garraumbeleuchtung hinter schocksicherem Glas
- **DynaSteam®** – dynamische prozess- und beladungsabhängige Dampfmengenanpassung
- dynamisch autoreversierendes Lüfterrad für hohe Gleichmäßigkeit
- 5 Luftgeschwindigkeiten (10 in Verbindung mit Lüfter-Takten) programmierbar – getakteter Lüfterbetrieb
- Lüfterrad-Sicherheits-Motorbremse
- integriertes Fettabscheidesystem
- manuelles Reinigungsprogramm mit Bedienerführung
- Wartungshinweis für externe Wasserfilter
- **Time2Serve** – Eingabe der gewünschten Fertigzeit
- **RackControl®** – Mehrfachtimer
- **ClimaSelect® plus** – Klimasteuerung in 10%-Schritten
- **Ready2Cook®** – Vorheizen, CoolDown, Klima vorbereiten
- **PerfectHold** – Warmhaltefunktion mit SmartCoolDown
- interne Mehrpunkt-Kerntemperaturmessung (bis 99 °C)
- **EcoModus** – automatische Temperaturreduzierung im Dauerbetrieb bei Nichtbeschickung
- bedarfsgerechte Energiezufuhr
- reduzierte Heizleistung (E/2)
- **integrierter Wärmetauscher**
- **MKN CombiConnect** – serienmäßige PC-Software zum Erstellen eigener Garprogramme, zur Visualisierung, Archivierung und Drucken von HACCP Daten
- integrierter HACCP Speicher
- **Profi-Backfunktionalität** – Backprogramme mit Beschwadung in ml, Ruhezeit und Entfeuchtung programmieren
- manuelle Beschwadung
- Zeitschaltuhr mit Startzeitvorwahl in Echtzeit
- Garprozess mit **BarcodeScan** in autoChef® aufrufen
- USB-Schnittstelle u.a. für Softwareupdates**
- Garprozesse Importfunktion via USB-Stick
- blinkendes Display nach Garzeitende
- Lautsprecher, einstellbare Töne
- akkustisches Signal nach Garzeitende
- potentialfreier Kontakt für externe Ablufthaube
- direkter Abwasserfestanschluss nach DVGW möglich
- Siphon geräteseitig vorhanden

Sonderausstattung

216232	Untergestell allseitig offen (1000 x 655 x 850 mm)
216251	Unterschrank dreiseitig geschlossen (1000 x 696 x 850 mm)
FKE_AIR_6_10	FlexiCombi® Air Kondensationshaube
FKE_AIR_KIT_TEAM	FlexiCombi® Air Kondensationshaube für Elektro-Stapelkits
845906	Stapelkit für Elektro-Tischgeräte (6.x + 10.x / 6.x + 6.x)
216243	Untergestell allseitig offen 270 mm hoch (6.x + 6.x)

GN 2/1 Bleche (siehe Zubehör-Prospekt)

202388	Granitemailliertes Blech, 20 mm tief
10017317	Granitemailliertes Blech, 40 mm tief
202390	Granitemailliertes Blech, 65 mm tief
202383	Backblech gelocht
202386	Bratblech ungelocht
206103	Rost
202065	Behälter ungelocht, 20 mm tief
202070	Behälter ungelocht, 40 mm tief
202066	Behälter ungelocht, 65 mm tief
202072	Behälter ungelocht, 100 mm tief
202380	Behälter gelocht, 40 mm tief
202381	Behälter gelocht, 60 mm tief
202382	Behälter gelocht, 95 mm tief
216261	Teller-Hordengestell
216114	Einfahr-Hordengestell für GN 2/1 Quereinschub
216264	Hordengestell-Transportwagen, 850 mm hoch
850256	Einfahrrahmen für Hordengestell
201790	Thermo-Isolierhaube
10014181	BarcodeScanner inkl. USB Kabel zum Laden
TWO_IN_ONE	WaveClean® two-in-one- Reinigungs-Kartusche

** kostenlos unter www.mkn.com

